

Liebig анкер для высоких нагрузок В М16-25/100/40 оцинк.

АРТИКУЛ SORMAT 9655100040

Легендарный анкер для больших нагрузок с двойным конусом для мощных показателей

- Двухконусный анкер с контролируемым моментом затяжки для больших нагрузок для сквозного монтажа.
- Благодаря оптимальной фрикционной стойкости подходит для больших нагрузок. Цилиндрическая, широкая гильза на всю длину.
- Снабжен выпуклой шайбой для визуального контроля монтажа.
- Оцинкованный - для сухих помещений и временных креплений на улице.

ОПИСАНИЕ ПРОДУКЦИИ

Другие артикулы	/
Материал	Сталь, оцинкованная
Упаковка	упак.: 5 / опт.кор.: 20 / паллет: 1120
Вес	567.0 kg / 1000

ПРИМЕНЕНИЕ

- Стальные конструкции
- Оборудование
- Ограждения
- Системы подъема для автомобилей
- Перила
- Опорные плиты
- Складские стеллажи

МАТЕРИАЛ ОСНОВАНИЯ

- ОДОБРЕНО ДЛЯ
- Растянутая зона бетона
 - Сжатая зона бетона
- ТАКЖЕ ПОДХОДИТ ДЛЯ
- Природный камень

ОДОБРЕНИЯ / СЕРТИФИКАТЫ



ETA-06/0108 + DoPs



0809-CPR-19006293



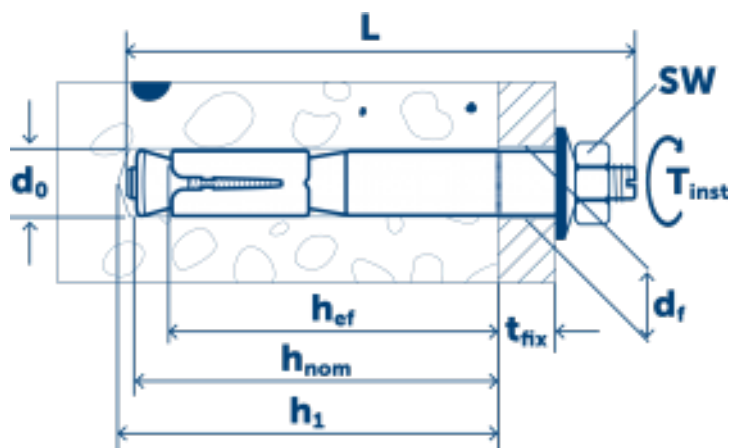
Огнестойкость (ETA-06/0108)

Технические данные

ПАРАМЕТРЫ УСТАНОВКИ

ПАРАМЕТРЫ УСТАНОВКИ

размер	M16	Отверстие в прикрепляемом материале (D_f)	26
Длина	185	диаметр сверла (d_0) \varnothing	25
Размер гайки под ключ	24	мин.глубина отверстия	125
макс.толщина прикрепляемого материала (T_{fix})	40	глубина отверстия (h_1)	125
		расчетная глубина анкеровки (H_{nom})	114
		Эффективная глубина анкеровки (H_{ef})	100
		Момент затяжки (T_{inst})	115



Рабочие характеристики

Материал основания <input type="text" value="все"/>	Тип нагрузки	Глубина анкеровки (h_{nom})	Направление нагрузки	Значение нагрузки
Сжатая зона бетона C20/25	N_{Rec}	114 mm		24.0 kN
Сжатая зона бетона C20/25	V_{Rec}	114 mm		48.0 kN
Растянутая зона бетона C20/25	N_{Rec}	114 mm		17.1 kN
Растянутая зона бетона C20/25	V_{Rec}	114 mm		34.3 kN

Монтаж

