

Liebig анкер для высоких нагрузок S M10-15/70/40 оцинк.

АРТИКУЛ SORMAT 9655070140

Легендарный анкер для больших нагрузок с двойным конусом для мощных показателей

- Двухконусный анкер с контролируемым моментом затяжки для больших нагрузок для сквозного монтажа.
- Благодаря оптимальной фрикционной стойкости подходит для больших нагрузок. Цилиндрическая, широкая гильза на всю длину.
- Снабжен выпуклой шайбой для визуального контроля монтажа.
- Оцинкованный - для сухих помещений и временных креплений на улице.

ОПИСАНИЕ ПРОДУКЦИИ

| | |
|-----------------|---|
| Другие артикулы | / |
| Материал | Сталь, оцинкованная |
| Упаковка | упак.: 10 / опт.кор.: 50 / паллет: 2800 |
| Вес | 160.0 kg / 1000 |

ПРИМЕНЕНИЕ

- Стальные конструкции
- Оборудование
- Ограждения
- Системы подъема для автомобилей
- Перила
- Опорные плиты
- Складские стеллажи

МАТЕРИАЛ ОСНОВАНИЯ

- ОДОБРЕНО ДЛЯ
- Растянутая зона бетона
 - Сжатая зона бетона
- ТАКЖЕ ПОДХОДИТ ДЛЯ
- Природный камень

ОДОБРЕНИЯ / СЕРТИФИКАТЫ



ETA-06/0108 + DoPs



0809-CPR-19006293



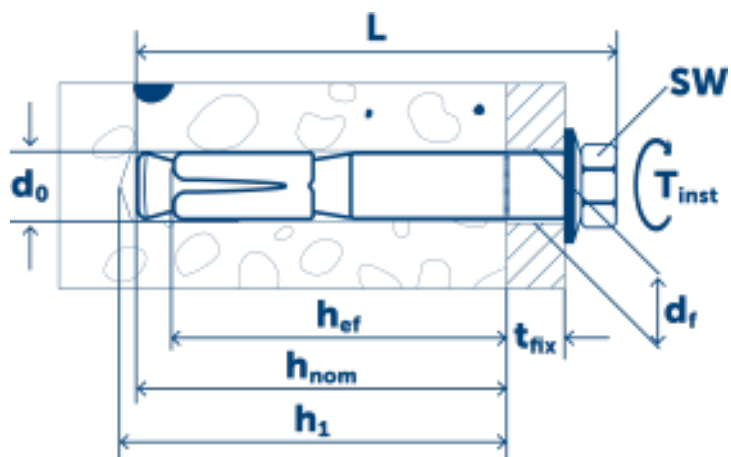
Огнестойкость (ETA-06/0108)

Технические данные

ПАРАМЕТРЫ УСТАНОВКИ

ПАРАМЕТРЫ УСТАНОВКИ

| | | | |
|---|-----|---|----|
| размер | M10 | Отверстие в прикрепляемом материале (D_f) | 17 |
| Длина | 130 | диаметр сверла (d_0) \varnothing | 15 |
| Размер гайки под ключ | 17 | мин.глубина отверстия | 85 |
| макс.толщина прикрепляемого материала (T_{fix}) | 40 | глубина отверстия (h_1) | 85 |
| | | расчетная глубина анкеровки (H_{nom}) | 76 |
| | | Эффективная глубина анкеровки (H_{ef}) | 70 |
| | | Момент затяжки (T_{inst}) | 60 |



Рабочие характеристики

| Материал основания <input type="text" value="все"/> | Тип нагрузки | Глубина анкеровки (h_{nom}) | Направление нагрузки | Значение нагрузки |
|---|--------------|---------------------------------|----------------------|-------------------|
| Сжатая зона бетона C20/25 | N_{Rec} | 76 mm | | 9.5 kN |
| Сжатая зона бетона C20/25 | V_{Rec} | 76 mm | | 22.3 kN |
| Растянутая зона бетона C20/25 | N_{Rec} | 76 mm | | 7.6 kN |
| Растянутая зона бетона C20/25 | V_{Rec} | 76 mm | | 20.1 kN |

Монтаж

