

# Liebig анкер для высоких нагрузок В М8-12/55/65 ОЦИНК.

АРТИКУЛ SORMAT 9652055065

## Легендарный анкер для больших нагрузок с двойным конусом для мощных показателей

- Двухконусный анкер с контролируемым моментом затяжки для больших нагрузок для сквозного монтажа.
- Благодаря оптимальной фрикционной стойкости подходит для больших нагрузок. Цилиндрическая, широкая гильза на всю длину.
- Снабжен выпуклой шайбой для визуального контроля монтажа.
- Оцинкованный - для сухих помещений и временных креплений на улице.

## ОПИСАНИЕ ПРОДУКЦИИ

Другие артикулы	/
Материал	Сталь, оцинкованная
Упаковка	упак.: 25 / опт.кор.: 75 / паллет: 4200
Вес	106.0 kg / 1000

## ПРИМЕНЕНИЕ

- Стальные конструкции
- Оборудование
- Ограждения
- Системы подъема для автомобилей
- Перила
- Опорные плиты
- Складские стеллажи

## МАТЕРИАЛ ОСНОВАНИЯ

- ОДОБРЕНО ДЛЯ
- Растянутая зона бетона
  - Сжатая зона бетона
- ТАКЖЕ ПОДХОДИТ ДЛЯ
- Природный камень

## ОДОБРЕНИЯ / СЕРТИФИКАТЫ



ETA-06/0108 + DoPs



0809-CPR-19006293



Огнестойкость (ETA-06/0108)

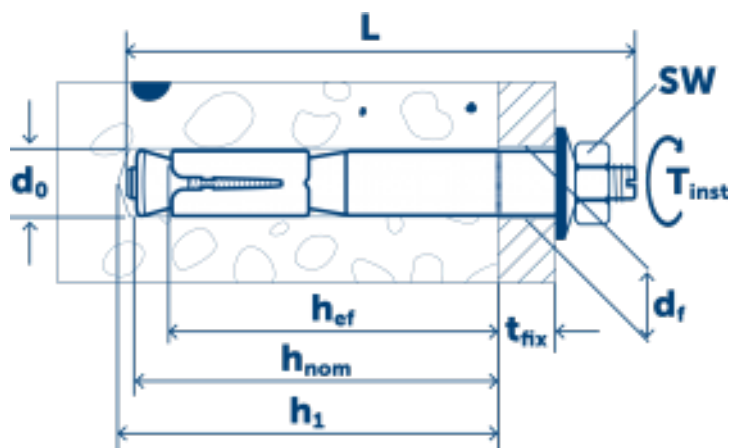
## Технические данные

### ПАРАМЕТРЫ УСТАНОВКИ

- 19, 2020 7:04 09:04:00

### ПАРАМЕТРЫ УСТАНОВКИ

размер	M8	Отверстие в прикрепляемом материале ( $D_f$ )	14
Длина	145	диаметр сверла ( $d_0$ ) $\varnothing$	12
Размер гайки под ключ	13	мин.глубина отверстия	70
макс.толщина прикрепляемого материала ( $T_{fix}$ )	65	глубина отверстия ( $h_1$ )	70



расчетная глубина анкеровки ( $H_{nom}$ )	63
Эффективная глубина анкеровки ( $H_{ef}$ )	55
Момент затяжки ( $T_{inst}$ )	15

# Рабочие характеристики

Материал основания <input type="text" value="все"/>	Тип нагрузки	Глубина анкеровки ( $h_{nom}$ )	Направление нагрузки	Значение нагрузки
Сжатая зона бетона C20/25	$N_{Rec}$	63 mm		4.8 kN
Сжатая зона бетона C20/25	$V_{Rec}$	63 mm		9.8 kN
Растянутая зона бетона C20/25	$N_{Rec}$	63 mm		3.6 kN
Растянутая зона бетона C20/25	$V_{Rec}$	63 mm		7.0 kN

## Монтаж

