

Liebig анкер для высоких нагрузок S M12-20/80/40 оцинк.

АРТИКУЛ SORMAT 9650080140

Легендарный анкер для больших нагрузок с двойным конусом для мощных показателей

- Двухконусный анкер с контролируемым моментом затяжки для больших нагрузок для сквозного монтажа.
- Благодаря оптимальной фрикционной стойкости подходит для больших нагрузок. Цилиндрическая, широкая гильза на всю длину.
- Снабжен выпуклой шайбой для визуального контроля монтажа.
- Оцинкованный - для сухих помещений и временных креплений на улице.

ПРИМЕНЕНИЕ

- Стальные конструкции
- Оборудование
- Ограждения
- Системы подъема для автомобилей
- Перила
- Опорные плиты
- Складские стеллажи

ОДОБРЕНИЯ / СЕРТИФИКАТЫ



ETA-06/0108 + DoPs



Огнестойкость (ETA-06/0108)

Технические данные

ПАРАМЕТРЫ УСТАНОВКИ

- 7, 2020 8:17 10:17:08

ОПИСАНИЕ ПРОДУКЦИИ

Другие артикулы	/
Материал	Сталь, оцинкованная
Упаковка	упак.: 10 / опт.кор.: 30 / паллет: 1680
Вес	290.0 kg / 1000

МАТЕРИАЛ ОСНОВАНИЯ

ОДОБРЕНО ДЛЯ

- Растянутая зона бетона
- Сжатая зона бетона

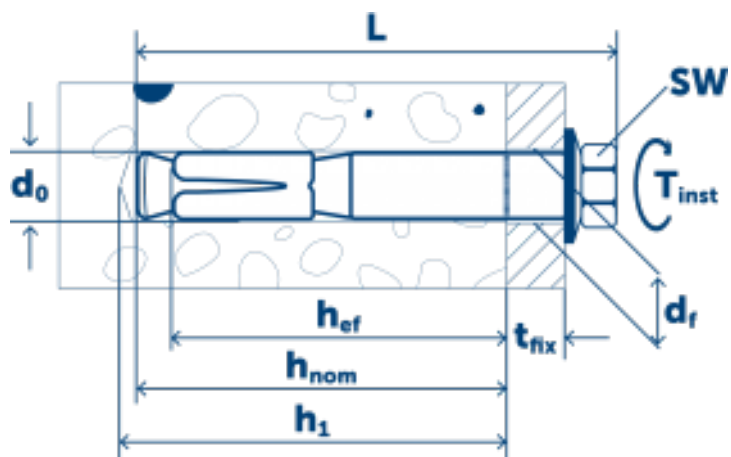
ТАКЖЕ ПОДХОДИТ ДЛЯ

- Природный камень



0809-CPR-19006293

размер	M12	Отверстие в прикрепляемом материале (D_f)	21
Длина	148	диаметр сверла (d_0) \varnothing	20
Размер гайки под ключ	19	мин.глубина отверстия	100
макс.толщина прикрепляемого материала (T_{fix})	40	глубина отверстия (h_1)	100
		расчетная глубина анкеровки (H_{nom})	92
		Эффективная глубина анкеровки (H_{ef})	80
		Момент затяжки (T_{inst})	90



Рабочие характеристики

Материал основания <input type="text" value="все"/>	Тип нагрузки	Глубина анкеровки (h_{nom})	Направление нагрузки	Значение нагрузки
Сжатая зона бетона C20/25	N_{Rec}	92 mm		17.1 kN
Сжатая зона бетона C20/25	V_{Rec}	92 mm		34.3 kN
Растянутая зона бетона C20/25	N_{Rec}	92 mm		12.3 kN
Растянутая зона бетона C20/25	V_{Rec}	92 mm		24.5 kN

Монтаж

