

Liebig анкер для высоких нагрузок S M6-10/45/5 ОЦИНК.

АРТИКУЛ SORMAT 9650045105

Легендарный анкер для больших нагрузок с двойным конусом для мощных показателей

- Двухконусный анкер с контролируемым моментом затяжки для больших нагрузок для сквозного монтажа.
- Благодаря оптимальной фрикционной стойкости подходит для больших нагрузок. Цилиндрическая, широкая гильза на всю длину.
- Снабжен выпуклой шайбой для визуального контроля монтажа.
- Оцинкованный - для сухих помещений и временных креплений на улице.

ОПИСАНИЕ ПРОДУКЦИИ

Другие артикулы	/
Материал	Сталь, оцинкованная
Упаковка	упак.: 50 / опт.кор.: 250 / паллет: 14000
Вес	27.0 kg / 1000

ПРИМЕНЕНИЕ

- Стальные конструкции
- Оборудование
- Ограждения
- Системы подъема для автомобилей
- Перила
- Опорные плиты
- Складские стеллажи

МАТЕРИАЛ ОСНОВАНИЯ

- ОДОБРЕНО ДЛЯ
- Растянутая зона бетона
 - Сжатая зона бетона
- ТАКЖЕ ПОДХОДИТ ДЛЯ
- Природный камень

ОДОБРЕНИЯ / СЕРТИФИКАТЫ



ETA-06/0108 + DoPs



0809-CPR-19006293



Огнестойкость (ETA-06/0108)

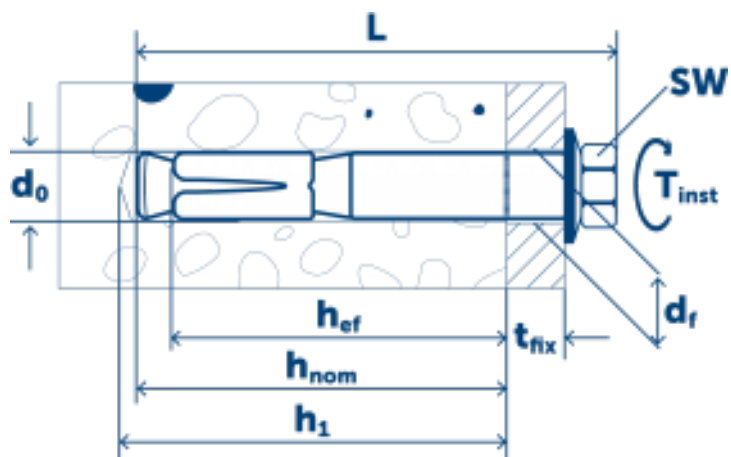
Технические данные

ПАРАМЕТРЫ УСТАНОВКИ

- 17, 2020 9:40 23:40:56

ПАРАМЕТРЫ УСТАНОВКИ

размер	M6	Отверстие в прикрепляемом материале (D_f)	12
Длина	70	диаметр сверла (d_0) \varnothing	10
Размер гайки под ключ	10	мин.глубина отверстия	60
макс.толщина прикрепляемого материала (T_{fix})	5	глубина отверстия (h_1)	60
		расчетная глубина анкеровки (H_{nom})	52
		Эффективная глубина анкеровки (H_{ef})	45
		Момент затяжки (T_{inst})	8



Рабочие характеристики

Материал основания <input type="text" value="все"/>	Тип нагрузки	Глубина анкеровки (h_{nom})	Направление нагрузки	Значение нагрузки
Сжатая зона бетона C20/25	N_{Rec}	52 mm		3.0 kN
Сжатая зона бетона C20/25	V_{Rec}	52 mm		7.2 kN
Растянутая зона бетона C20/25	N_{Rec}	52 mm		2.4 kN
Растянутая зона бетона C20/25	V_{Rec}	52 mm		5.2 kN

Монтаж

