

# Клиновой анкер S-KA 16/5 оцинк. (1 DIY)

АРТИКУЛ SORMAT 9640094042

## Клиновые анкеры высшего качества для крепления в растянутой и сжатой зонах бетона

- Анкер с контролируемым моментом затяжки для предустановки, сквозного и дистанционного монтажа.
- При затягивании распорная гильза расширяется, создавая фрикционный зажим со стенками отверстия.
- Размер анкера и макс. толщина крепления маркированы на анкере.
- Использование установочного инструмента делает монтаж S-KA более быстрым и безопасным.
- Оцинкованный - для сухих помещений и временных креплений на улице.

## ПРИМЕНЕНИЕ

- Стальные конструкции
- Опорные плиты колонн
- Сидения
- Ограждения
- Кабельные каналы
- Поручни
- Лестницы
- Фасадные системы

## ОДОБРЕНИЯ / СЕРТИФИКАТЫ



ETA-08/0173 + DoPs



0809-CPR-1078



ТС 4635-15

## ОПИСАНИЕ ПРОДУКЦИИ

Другие артикулы	/
Материал	Сталь, оцинкованная
Упаковка	упак.: 1 / опт.кор.: 5 / шт.: 1
Вес	201.6 kg / 1000

## МАТЕРИАЛ ОСНОВАНИЯ

### ОДОБРЕНО ДЛЯ

- Растянутая зона бетона
- Сжатая зона бетона

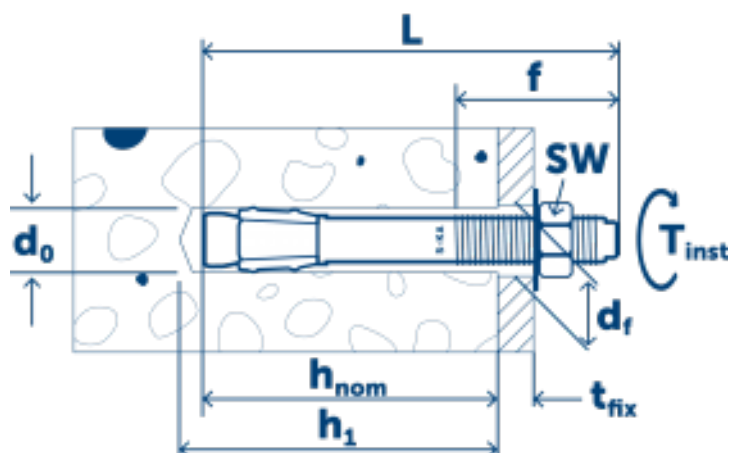
### ТАКЖЕ ПОДХОДИТ ДЛЯ

- Природный камень

## Технические данные

## ПАРАМЕТРЫ УСТАНОВКИ

размер	M16
Длина	123
Резьба	65
Размер гайки под ключ	24
макс.толщина прикрепляемого материала ( $T_{fix}$ )	5



## ПАРАМЕТРЫ УСТАНОВКИ

Отверстие в прикрепляемом материале ( $D_f$ )	18
диаметр сверла ( $d_0$ ) $\varnothing$	16
мин.глубина отверстия	110
глубина отверстия ( $h_1$ )	110
расчетная глубина анкерки ( $H_{nom}$ )	96
Эффективная глубина анкерки ( $H_{ef}$ )	85
Момент затяжки ( $T_{inst}$ )	120

# Рабочие характеристики

Материал основания	Тип нагрузки	Глубина анкеровки ( $h_{nom}$ )	Направление нагрузки	Значение нагрузки
Сжатая зона бетона C20/25	$N_{Rec}$	96 mm		16.7 kN
Сжатая зона бетона C20/25	$V_{Rec}$	96 mm		21.0 kN

## Монтаж

