

# Клиновой анкер S-KA 12/80 оцинк. (2 DIY)

АРТИКУЛ SORMAT 9640094036

## Клиновые анкеры высшего качества для крепления в растянутой и сжатой зонах бетона

- Анкер с контролируемым моментом затяжки для предустановки, сквозного и дистанционного монтажа.
- При затягивании распорная гильза расширяется, создавая фрикционный зажим со стенками отверстия.
- Размер анкера и макс. толщина крепления маркированы на анкере.
- Использование установочного инструмента делает монтаж S-KA более быстрым и безопасным.
- Оцинкованный - для сухих помещений и временных креплений на улице.

## ОПИСАНИЕ ПРОДУКЦИИ

Другие артикулы	/
Материал	Сталь, оцинкованная
Упаковка	упак.: 2 / опт.кор.: 10 / шт.: 1
Вес	148.7 kg / 1000

## ПРИМЕНЕНИЕ

- Стальные конструкции
- Опорные плиты колонн
- Сидения
- Ограждения
- Кабельные каналы
- Поручни
- Лестницы
- Фасадные системы

## МАТЕРИАЛ ОСНОВАНИЯ

ОДОБРЕНО ДЛЯ

- Растянутая зона бетона
- Сжатая зона бетона

ТАКЖЕ ПОДХОДИТ ДЛЯ

- Природный камень

## ОДОБРЕНИЯ / СЕРТИФИКАТЫ



ETA-08/0173 + DoPs



TC 4635-15



0809-CPR-1078

## Технические данные

## ПАРАМЕТРЫ УСТАНОВКИ

размер  
 Длина  
 Резьба  
 Размер гайки под ключ  
 макс.толщина прикрепляемого материала ( $T_{fix}$ )

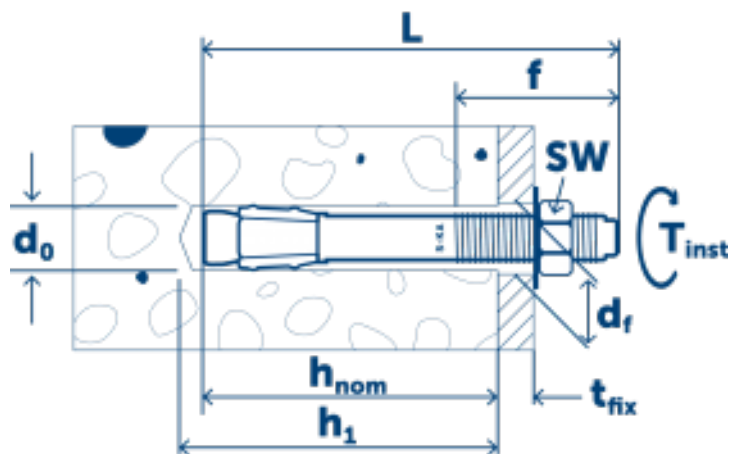
M12

178

115

19

80



## ПАРАМЕТРЫ УСТАНОВКИ

Отверстие в прикрепляемом материале ( $D_f$ )

диаметр сверла ( $d_0$ )  $\varnothing$

мин.глубина отверстия

глубина отверстия ( $h_1$ )

расчетная глубина анкеровки ( $H_{nom}$ )

Эффективная глубина анкеровки ( $H_{ef}$ )

Момент затяжки ( $T_{inst}$ )

14

12

90

90

81

70

50

# Рабочие характеристики

Материал основания	Тип нагрузки	Глубина анкеровки ( $h_{nom}$ )	Направление нагрузки	Значение нагрузки
Сжатая зона бетона C20/25	$N_{Rec}$	81 mm		7.9 kN
Сжатая зона бетона C20/25	$V_{Rec}$	81 mm		11.0 kN

## Монтаж

