

Клиновой анкер S-KA 12/65 оцинк. (2 DIY)

АРТИКУЛ SORMAT 9640094034

Клиновые анкеры высшего качества для крепления в растянутой и сжатой зонах бетона

- Анкер с контролируемым моментом затяжки для предустановки, сквозного и дистанционного монтажа.
- При затягивании распорная гильза расширяется, создавая фрикционный зажим со стенками отверстия.
- Размер анкера и макс. толщина крепления маркированы на анкере.
- Использование установочного инструмента делает монтаж S-KA более быстрым и безопасным.
- Оцинкованный - для сухих помещений и временных креплений на улице.

ПРИМЕНЕНИЕ

- Стальные конструкции
- Опорные плиты колонн
- Сидения
- Ограждения
- Кабельные каналы
- Поручни
- Лестницы
- Фасадные системы

ОДОБРЕНИЯ / СЕРТИФИКАТЫ



ETA-08/0173 + DoPs



0809-CPR-1078



ТС 4635-15

ОПИСАНИЕ ПРОДУКЦИИ

Другие артикулы	/
Материал	Сталь, оцинкованная
Упаковка	упак.: 2 / опт.кор.: 10 / шт.: 1
Вес	138.0 kg / 1000

МАТЕРИАЛ ОСНОВАНИЯ

ОДОБРЕНО ДЛЯ

- Растянутая зона бетона
- Сжатая зона бетона

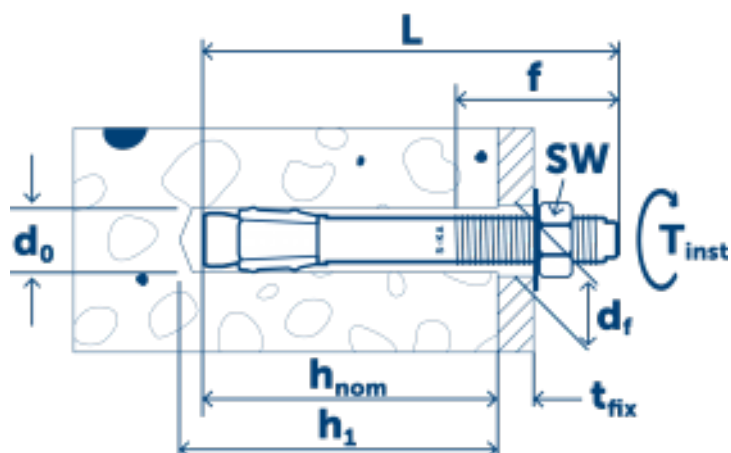
ТАКЖЕ ПОДХОДИТ ДЛЯ

- Природный камень

Технические данные

ПАРАМЕТРЫ УСТАНОВКИ

размер	M12
Длина	163
Резьба	113
Размер гайки под ключ	19
макс.толщина прикрепляемого материала (T_{fix})	65



ПАРАМЕТРЫ УСТАНОВКИ

Отверстие в прикрепляемом материале (D_f)	14
диаметр сверла (d_0) \varnothing	12
мин.глубина отверстия	90
глубина отверстия (h_1)	90
расчетная глубина анкеровки (H_{nom})	81
Эффективная глубина анкеровки (H_{ef})	70
Момент затяжки (T_{inst})	50

Рабочие характеристики

Материал основания	Тип нагрузки	Глубина анкеровки (h_{nom})	Направление нагрузки	Значение нагрузки
Сжатая зона бетона C20/25	N_{Rec}	81 mm		7.9 kN
Сжатая зона бетона C20/25	V_{Rec}	81 mm		11.0 kN

Монтаж

