

Клиновой анкер S-КА 12/5 оцинк. (2 DIY)

АРТИКУЛ SORMAT 9640094028

Клиновые анкеры высшего качества для крепления в растянутой и сжатой зонах бетона

- Анкер с контролируемым моментом затяжки для предустановки, сквозного и дистанционного монтажа.
- При затягивании распорная гильза расширяется, создавая фрикционный зажим со стенками отверстия.
- Размер анкера и макс. толщина крепления маркированы на анкере.
- Использование установочного инструмента делает монтаж S-КА более быстрым и безопасным.
- Оцинкованный - для сухих помещений и временных креплений на улице.

ПРИМЕНЕНИЕ

- Стальные конструкции
- Опорные плиты колонн
- Сидения
- Ограждения
- Кабельные каналы
- Поручни
- Лестницы
- Фасадные системы

ОДОБРЕНИЯ / СЕРТИФИКАТЫ



ETA-08/0173 + DoPs



0809-CPR-1078



ТС 4635-15

ОПИСАНИЕ ПРОДУКЦИИ

Другие артикулы	SNRO 1371989 /
Материал	Сталь, оцинкованная
Упаковка	упак.: 2 / опт.кор.: 20 / шт.: 1
Вес	95.4 kg / 1000

МАТЕРИАЛ ОСНОВАНИЯ

ОДОБРЕНО ДЛЯ

- Растянутая зона бетона
- Сжатая зона бетона

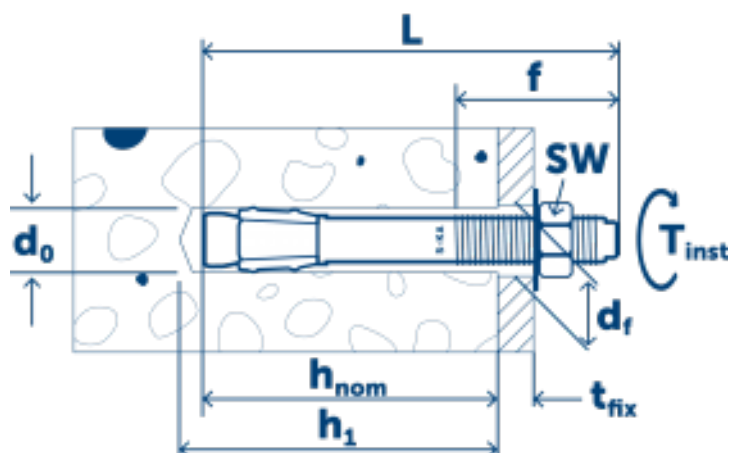
ТАКЖЕ ПОДХОДИТ ДЛЯ

- Природный камень

Технические данные

ПАРАМЕТРЫ УСТАНОВКИ

размер
 Длина
 Резьба
 Размер гайки под ключ
 макс.толщина прикрепляемого материала (T_{fix})



ПАРАМЕТРЫ УСТАНОВКИ

M12	Отверстие в прикрепляемом материале (D_f)	14
103	диаметр сверла (d_0) \varnothing	12
53	мин.глубина отверстия	90
19	глубина отверстия (h_1)	90
5	расчетная глубина анкеровки (H_{nom})	81
	Эффективная глубина анкеровки (H_{ef})	70
	Момент затяжки (T_{inst})	50

Рабочие характеристики

Материал основания	Тип нагрузки	Глубина анкеровки (h_{nom})	Направление нагрузки	Значение нагрузки
Сжатая зона бетона C20/25	N_{Rec}	81 mm		7.9 kN
Сжатая зона бетона C20/25	V_{Rec}	81 mm		11.0 kN

Монтаж

