

Клиновой анкер S-КА 8/50 оцинк. (3 DIY)

АРТИКУЛ SORMAT 9640094012

Клиновые анкеры высшего качества для крепления в растянутой и сжатой зонах бетона

- Анкер с контролируемым моментом затяжки для предустановки, сквозного и дистанционного монтажа.
- При затягивании распорная гильза расширяется, создавая фрикционный зажим со стенками отверстия.
- Размер анкера и макс. толщина крепления маркированы на анкере.
- Использование установочного инструмента делает монтаж S-КА более быстрым и безопасным.
- Оцинкованный - для сухих помещений и временных креплений на улице.

ПРИМЕНЕНИЕ

- Стальные конструкции
- Опорные плиты колонн
- Сидения
- Ограждения
- Кабельные каналы
- Поручни
- Лестницы
- Фасадные системы

ОДОБРЕНИЯ / СЕРТИФИКАТЫ



ETA-08/0173 + DoPs



0809-CPR-1078



ТС 4635-15

ОПИСАНИЕ ПРОДУКЦИИ

Другие артикулы	SNRO 1371982 /
Материал	Сталь, оцинкованная
Упаковка	упак.: 3 / опт.кор.: 30 / шт.: 1
Вес	41.4 kg / 1000

МАТЕРИАЛ ОСНОВАНИЯ

ОДОБРЕНО ДЛЯ

- Растянутая зона бетона
- Сжатая зона бетона

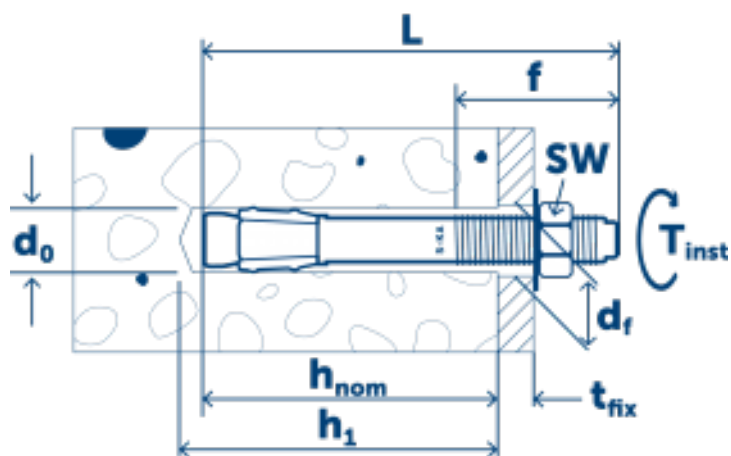
ТАКЖЕ ПОДХОДИТ ДЛЯ

- Природный камень
- Полнотельный глиняный кирпич

Технические данные

ПАРАМЕТРЫ УСТАНОВКИ

размер
 Длина
 Резьба
 Размер гайки под ключ
 макс.толщина прикрепляемого материала (T_{fix})



ПАРАМЕТРЫ УСТАНОВКИ

M8	Отверстие в прикрепляемом материале (D_f)	9
112	диаметр сверла (d_0) \varnothing	8
72	мин.глубина отверстия	60
13	глубина отверстия (h_1)	60
50	расчетная глубина анкерки (H_{nom})	50
	Эффективная глубина анкерки (H_{ef})	45
	Момент затяжки (T_{inst})	20

Рабочие характеристики

Материал основания <input type="text" value="все"/>	Тип нагрузки	Глубина анкеровки (h_{nom})	Направление нагрузки	Значение нагрузки
Сжатая зона бетона C20/25	N_{Rec}	50 mm		3.6 kN
Сжатая зона бетона C20/25	V_{Rec}	50 mm		5.7 kN
Растянутая зона бетона C20/25	N_{Rec}	50 mm		2.0 kN
Растянутая зона бетона C20/25	V_{Rec}	50 mm		5.0 kN

Монтаж

