

# Клиновой анкер S-КА 8/30 оцинк. (3 DIY)

АРТИКУЛ SORMAT 9640094010

## Клиновые анкеры высшего качества для крепления в растянутой и сжатой зонах бетона

- Анкер с контролируемым моментом затяжки для предустановки, сквозного и дистанционного монтажа.
- При затягивании распорная гильза расширяется, создавая фрикционный зажим со стенками отверстия.
- Размер анкера и макс. толщина крепления маркированы на анкере.
- Использование установочного инструмента делает монтаж S-КА более быстрым и безопасным.
- Оцинкованный - для сухих помещений и временных креплений на улице.

## ПРИМЕНЕНИЕ

- Стальные конструкции
- Опорные плиты колонн
- Сидения
- Ограждения
- Кабельные каналы
- Поручни
- Лестницы
- Фасадные системы

## ОДОБРЕНИЯ / СЕРТИФИКАТЫ



ETA-08/0173 + DoPs



0809-CPR-1078



ТС 4635-15

## ОПИСАНИЕ ПРОДУКЦИИ

Другие артикулы	SNRO 1371981 /
Материал	Сталь, оцинкованная
Упаковка	упак.: 3 / опт.кор.: 30 / шт.: 1
Вес	35.3 kg / 1000

## МАТЕРИАЛ ОСНОВАНИЯ

### ОДОБРЕНО ДЛЯ

- Растянутая зона бетона
- Сжатая зона бетона

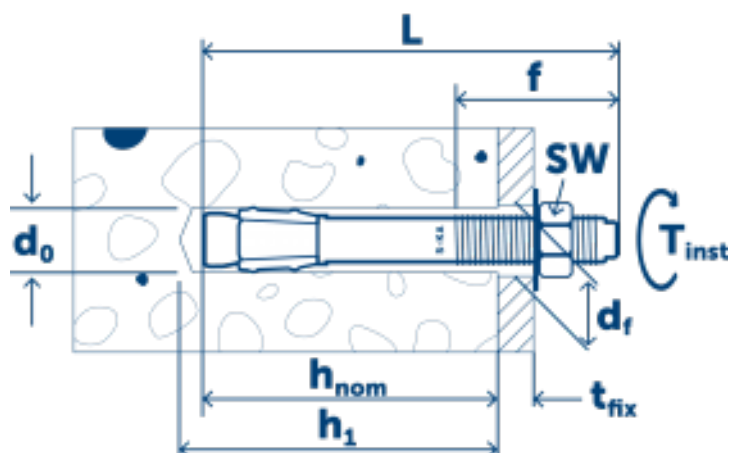
### ТАКЖЕ ПОДХОДИТ ДЛЯ

- Природный камень
- Полнотельный глиняный кирпич

## Технические данные

## ПАРАМЕТРЫ УСТАНОВКИ

размер  
 Длина  
 Резьба  
 Размер гайки под ключ  
 макс.толщина прикрепляемого материала ( $T_{fix}$ )



## ПАРАМЕТРЫ УСТАНОВКИ

M8	Отверстие в прикрепляемом материале ( $D_f$ )	9
92	диаметр сверла ( $d_0$ ) $\varnothing$	8
52	мин.глубина отверстия	60
13	глубина отверстия ( $h_1$ )	60
30	расчетная глубина анкеровки ( $H_{nom}$ )	50
	Эффективная глубина анкеровки ( $H_{ef}$ )	45
	Момент затяжки ( $T_{inst}$ )	20

# Рабочие характеристики

Материал основания <input type="text" value="все"/>	Тип нагрузки	Глубина анкеровки ( $h_{nom}$ )	Направление нагрузки	Значение нагрузки
Сжатая зона бетона C20/25	$N_{Rec}$	50 mm		3.6 kN
Сжатая зона бетона C20/25	$V_{Rec}$	50 mm		5.7 kN
Растянутая зона бетона C20/25	$N_{Rec}$	50 mm		2.0 kN
Растянутая зона бетона C20/25	$V_{Rec}$	50 mm		5.0 kN

## Монтаж

