

Дюбель для всех материалов GRIPPER 5

АРТИКУЛ SORMAT 9640075230

Дюбель для всех видов материалов с повышенной прочностью и сроком службы

- Высококачественный дюбель, изготовленный из DuPont™ Hytrel® для предустановки в листовые, пустотелые и полнотелые стены, в любой вид строительных материалов.
- Gripper выдерживает долгосрочные нагрузки, износ, погоду, влажность и хранение лучше обычного дюбеля.
- Невидимый фланец, спрятанный под шляпкой шурупа, удерживает дюбель на оптимальной глубине.
- Может быть использован с большинством обычных видов шурупов разных диаметров.
- Условия использования связаны с материалом шурупа: оцинкованный - для сухих помещений и временных креплений на улице; горячеоцинкованный/MG и A2 - для сухих и влажных помещений, на улице только в сельской местности; A4 - в помещении, на улице и в индустриальной зоне.

ПРИМЕНЕНИЕ

- Навесные шкафчики
- Потолочные светильники
- Полки
- Книжные полки
- TV консоли
- Радиаторы
- Раковины
- Писсуары
- Электромонтаж
- Вентиляция, кондиционирование и водопроводные крепления
- Сантех крепления

Технические данные

ОПИСАНИЕ ПРОДУКЦИИ

Другие артикулы	SNRO 1308888 / LVI 3253650
Материал	Термопластичный эластомер
Упаковка	упак.: 100 / опт.кор.: 2000 / паллет: 152000
Вес	0.5 kg / 1000

МАТЕРИАЛ ОСНОВАНИЯ

ТАКЖЕ ПОДХОДИТ ДЛЯ

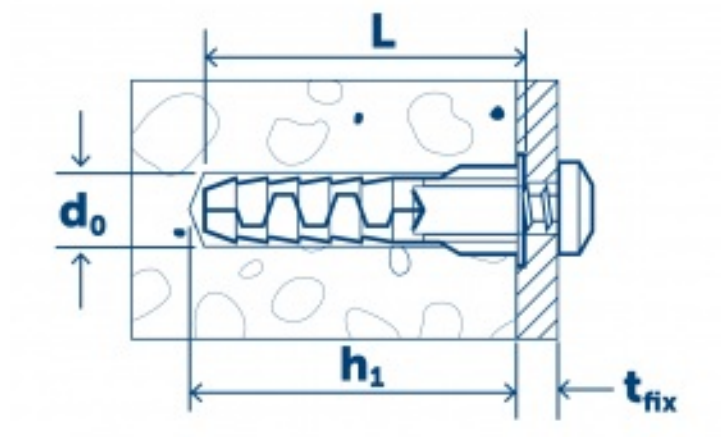
- Полнотелый поризованный бетонный блок
- Гипсокартонный лист
- Гипсокартонный лист композит
- Пустотелый легкий керамзит
- Пустотелая плита
- Природный камень
- Сжатая зона бетона
- Пустотелый глиняный кирпич
- Пустотелый силикатный кирпич
- Полнотелый глиняный кирпич
- Полнотелый легкий керамзит
- Полнотелый силикатный кирпич

ПАРАМЕТРЫ УСТАНОВКИ

размер	5
Длина	24
мин.толщина листа ($T_{sheet, min}$)	6
Подходящие шурупы Диаметр	3 - 4,5
Подходящие шурупы Длина	24 + tfix

ПАРАМЕТРЫ УСТАНОВКИ

диаметр сверла (d_0) \varnothing	5
мин.глубина отверстия	28
глубина отверстия (h_1)	28



Рабочие характеристики

Материал основания <input type="text" value="все"/>	Щуруп Ø	Тип нагрузки	Направление нагрузки	Значение нагрузки
Гипсокартонный лист композит, толщина 12,5 мм	4 mm	N _{Rec}		0.18 kN
Гипсокартонный лист стандартный, толщина 12,5 мм	4 mm	N _{Rec}		0.10 kN
Сжатая зона бетона C20/25	4 mm	N _{Rec}		0.40 kN
Полнотелый кирпич $f_b \geq 30 \text{ N/mm}^2$	4 mm	N _{Rec}		0.20 kN
Полнотелый силикатный кирпич $f_b \geq 20 \text{ N/mm}^2$	4 mm	N _{Rec}		0.30 kN
Полнотелый легкий керамзит $f_b \geq 3 \text{ MN/m}^2$	4 mm	N _{Rec}		0.10 kN
Газобетон AAC 4,0	4 mm	N _{Rec}		0.15 kN

Монтаж

