

# Шуруп по бетону MMS-S 14X110 шестиг.оцинк.

АРТИКУЛ SORMAT 9640071030

## Шуруп по бетону с одобрением ETA и различными вариантами шляпок

- Самонарезающий анкерный шуруп для сквозного монтажа с тех. одобрением.
- Требуется небольшого отверстия. Не имеет рекомендуемого момента затяжки.
- Не создает напряжение в материале основания, что допускает небольшие расстояния от края и между точками крепления.
- Можно демонтировать и использовать дважды.
- Оцинкованный - для сухих помещений и временных креплений на улице.

## ПРИМЕНЕНИЕ

- Строительные леса
- Временные крепления
- Сидения
- Полки
- Кабельные каналы
- Поручни
- Доски

## ОДОБРЕНИЯ / СЕРТИФИКАТЫ



ETA-06/0078 + DoPs



Огнестойкость (ETA-06/0078)



0672-CPR-0057

## ОПИСАНИЕ ПРОДУКЦИИ

Другие артикулы	/
Материал	Сталь, оцинкованная
Упаковка	упак.: 25 / опт.кор.: 100 / паллет: 2800
Вес	118.0 kg / 1000

## МАТЕРИАЛ ОСНОВАНИЯ

### ОДОБРЕНО ДЛЯ

- Растянутая зона бетона
- Сжатая зона бетона

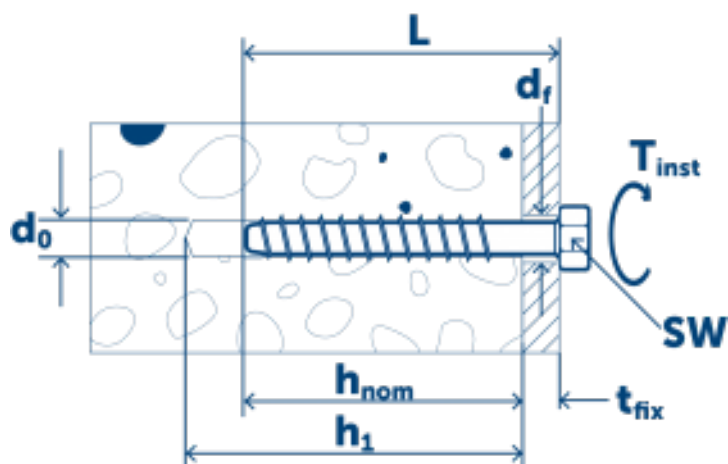
### ТАКЖЕ ПОДХОДИТ ДЛЯ

- Пустотелая плита
- Природный камень
- Пустотелый глиняный кирпич
- Полнотелый глиняный кирпич

## Технические данные

## ПАРАМЕТРЫ УСТАНОВКИ

размер	14
Длина	110
Размер гайки под ключ	21
макс.толщина прикрепляемого материала ( $T_{fix}$ )	15



## ПАРАМЕТРЫ УСТАНОВКИ

Отверстие в прикрепляемом материале ( $D_f$ )	16
диаметр сверла ( $d_0$ ) $\varnothing$	12
мин.глубина отверстия	105
глубина отверстия ( $h_1$ )	105
расчетная глубина анкерования ( $H_{nom}$ )	95
Эффективная глубина анкерования ( $H_{ef}$ )	71,5
Момент затяжки ( $T_{inst}$ )	90

# Рабочие характеристики

Материал основания <input type="text" value="все"/>	Тип нагрузки	Глубина анкеровки ( $h_{nom}$ )	Направление нагрузки	Значение нагрузки
Сжатая зона бетона C20/25	$N_{Rec}$	95 mm		11.9 kN
Сжатая зона бетона C20/25	$V_{Rec}$	95 mm		17.1 kN
Растянутая зона бетона C20/25	$N_{Rec}$	95 mm		7.9 kN
Растянутая зона бетона C20/25	$V_{Rec}$	95 mm		17.1 kN

## Монтаж

