

Шуруп по бетону MMS-S 12X140 шестиг.оцинк.

АРТИКУЛ SORMAT 9640071027

Шуруп по бетону с одобрением ETA и различными вариантами шляпок

- Самонарезающий анкерный шуруп для сквозного монтажа с тех. одобрением.
- Требуется небольшого отверстия. Не имеет рекомендуемого момента затяжки.
- Не создает напряжение в материале основания, что допускает небольшие расстояния от края и между точками крепления.
- Можно демонтировать и использовать дважды.
- Оцинкованный - для сухих помещений и временных креплений на улице.

ПРИМЕНЕНИЕ

- Строительные леса
- Временные крепления
- Сидения
- Полки
- Кабельные каналы
- Поручни
- Доски

ОДОБРЕНИЯ / СЕРТИФИКАТЫ



ETA-06/0078 + DoPs



0672-CPR-0057



ТС 3184-11



Огнестойкость (ETA-06/0078)

ОПИСАНИЕ ПРОДУКЦИИ

Другие артикулы	/
Материал	Сталь, оцинкованная
Упаковка	упак.: 25 / опт.кор.: 250 / паллет: 6000
Вес	97.1 kg / 1000

МАТЕРИАЛ ОСНОВАНИЯ

ОДОБРЕНО ДЛЯ

- Растянутая зона бетона
- Сжатая зона бетона

ТАКЖЕ ПОДХОДИТ ДЛЯ

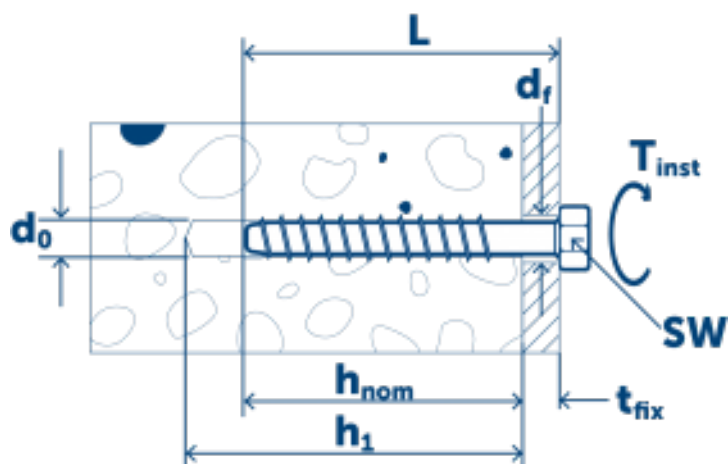
- Пустотелая плита
- Природный камень
- Пустотелый глиняный кирпич
- Полнотелый глиняный кирпич

Технические данные

ПАРАМЕТРЫ УСТАНОВКИ

размер
 Длина
 Размер гайки под ключ
 макс.толщина прикрепляемого материала (T_{fix})

12
 140
 18
 65



ПАРАМЕТРЫ УСТАНОВКИ

Отверстие в прикрепляемом материале (D_f) 14
 диаметр сверла (d_0) \varnothing 10
 мин.глубина отверстия 85
 глубина отверстия (h_1) 85
 расчетная глубина анкерования (H_{nom}) 75
 Эффективная глубина анкерования (H_{ef}) 54,5
 Момент затяжки (T_{inst}) 55

Рабочие характеристики

Материал основания <input type="text" value="все"/>	Тип нагрузки	Глубина анкеровки (h_{nom})	Направление нагрузки	Значение нагрузки
Сжатая зона бетона C20/25	N_{Rec}	75 mm		6.3 kN
Сжатая зона бетона C20/25	V_{Rec}	75 mm		12.4 kN
Растянутая зона бетона C20/25	N_{Rec}	75 mm		4.8 kN
Растянутая зона бетона C20/25	V_{Rec}	75 mm		12.4 kN

Монтаж

