

Шуруп по бетону MMS-S 10X70 шестиг.оцинк.

АРТИКУЛ SORMAT 9640071016

Шуруп по бетону с одобрением ETA и различными вариантами шляпок

- Самонарезающий анкерный шуруп для сквозного монтажа с тех. одобрением.
- Требуется небольшого отверстия. Не имеет рекомендуемого момента затяжки.
- Не создает напряжение в материале основания, что допускает небольшие расстояния от края и между точками крепления.
- Можно демонтировать и использовать дважды.
- Оцинкованный - для сухих помещений и временных креплений на улице.

ПРИМЕНЕНИЕ

- Строительные леса
- Временные крепления
- Сидения
- Полки
- Кабельные каналы
- Поручни
- Доски

ОДОБРЕНИЯ / СЕРТИФИКАТЫ



ETA-06/0078 + DoPs



0672-CPR-0057



ТС 3184-11



Огнестойкость (ETA-06/0078)

ОПИСАНИЕ ПРОДУКЦИИ

Другие артикулы	/
Материал	Сталь, оцинкованная
Упаковка	упак.: 50 / опт.кор.: 500 / паллет: 14000
Вес	35.4 kg / 1000

МАТЕРИАЛ ОСНОВАНИЯ

ОДОБРЕНО ДЛЯ

- Растянутая зона бетона
- Сжатая зона бетона

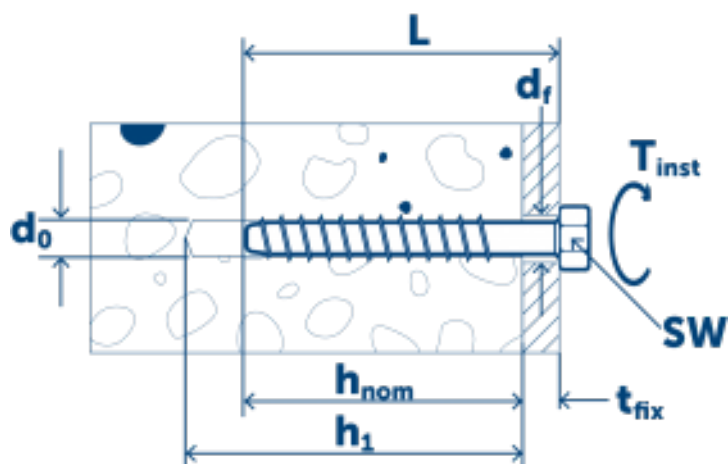
ТАКЖЕ ПОДХОДИТ ДЛЯ

- Пустотелая плита
- Природный камень
- Пустотелый глиняный кирпич
- Полнотелый глиняный кирпич

Технические данные

ПАРАМЕТРЫ УСТАНОВКИ

размер
 Длина
 Размер гайки под ключ
 макс.толщина прикрепляемого материала (T_{fix})



ПАРАМЕТРЫ УСТАНОВКИ

10	Отверстие в прикрепляемом материале (D_f)	12
70	диаметр сверла (d_0) \varnothing	8
16	мин.глубина отверстия	75
5	глубина отверстия (h_1)	75
	расчетная глубина анкеровки (H_{nom})	65
	Эффективная глубина анкеровки (H_{ef})	47,5
	Момент затяжки (T_{inst})	40

Рабочие характеристики

Материал основания <input type="text" value="все"/>	Тип нагрузки	Глубина анкеровки (h_{nom})	Направление нагрузки	Значение нагрузки
Сжатая зона бетона C20/25	N_{Rec}	65 mm		4.8 kN
Сжатая зона бетона C20/25	V_{Rec}	65 mm		7.6 kN
Растянутая зона бетона C20/25	N_{Rec}	65 mm		3.6 kN
Растянутая зона бетона C20/25	V_{Rec}	65 mm		7.6 kN

Монтаж

