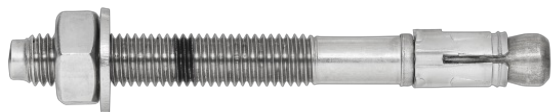


# Клиновой анкер S-KAN+ 12/85/65 A4

АРТИКУЛ SORMAT 9640005346

## Клиновые анкеры высшего качества для крепления в растянутой и сжатой зонах бетона

- Анкер с контролируемым моментом затяжки для предустановки, сквозного и дистанционного монтажа.
- При затягивании распорная гильза расширяется, создавая фрикционный зажим со стенками отверстия.
- Размер анкера и макс. толщина крепления маркированы на анкере. Длина анкера указана на голове.
- M10 и M12 имеют две глубины анкеровки.
- Использование установочного инструмента делает монтаж S-KA более быстрым и безопасным.
- Сейсмических нагрузок C1/C2.
- A4 - в помещении, на улице и индустриальной зоне.

## ОПИСАНИЕ ПРОДУКЦИИ

Другие артикулы	/ LVI 3253739
Материал	Нержавеющая сталь A4
Упаковка	упак.: 20 / опт.кор.: 100 / паллет: 5600
Вес	137.8 kg / 1000

## ПРИМЕНЕНИЕ

- Стальные конструкции
- Опорные плиты колонн
- Сидения
- Ограждения
- Кабельные каналы
- Поручни
- Лестницы
- Фасадные системы

## МАТЕРИАЛ ОСНОВАНИЯ

- ОДОБРЕНО ДЛЯ
- Растянутая зона бетона
  - Сжатая зона бетона
- ТАКЖЕ ПОДХОДИТ ДЛЯ
- Природный камень

## ОДОБРЕНИЯ / СЕРТИФИКАТЫ



ETA-16/0934 + DoPs



Fire resistance (ETA-16/0934)



0809-CPR-1252

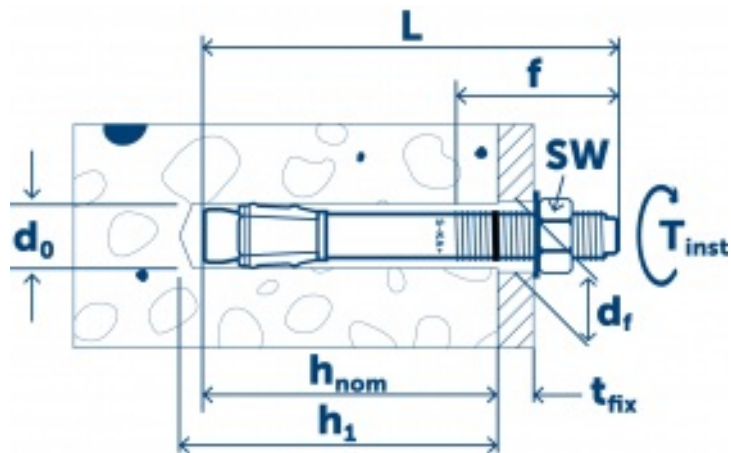


Сейсмическая стойкость (ETA-16/0934)

# Технические данные

## ПАРАМЕТРЫ УСТАНОВКИ

размер	M12
Длина	163
Резьба	113
Размер гайки под ключ	19
макс.толщина прикрепляемого материала ( $T_{fix}$ )	85/65



## ПАРАМЕТРЫ УСТАНОВКИ

Отверстие в прикрепляемом материале ( $D_f$ )	14
диаметр сверла ( $d_0$ ) $\varnothing$	12
мин.глубина отверстия	70/90
глубина отверстия ( $h_1$ )	70/90
расчетная глубина анкеровки ( $H_{nom}$ )	61/81
Эффективная глубина анкеровки ( $H_{ef}$ )	50/70
Момент затяжки ( $T_{inst}$ )	60

# Рабочие характеристики

Материал основания <input type="text" value="все"/>	Тип нагрузки	Глубина анкеровки ( $h_{nom}$ )	Направление нагрузки	Значение нагрузки
Сжатая зона бетона C20/25	$N_{Rec}$	61 mm		8.3 kN
Сжатая зона бетона C20/25	$V_{Rec}$	61 mm		19.7 kN
Сжатая зона бетона C20/25	$N_{Rec}$	81 mm		11.9 kN
Сжатая зона бетона C20/25	$V_{Rec}$	81 mm		19.7 kN
Растянутая зона бетона C20/25	$N_{Rec}$	61 mm		5.8 kN
Растянутая зона бетона C20/25	$V_{Rec}$	61 mm		16.5 kN
Растянутая зона бетона C20/25	$N_{Rec}$	81 mm		7.6 kN
Растянутая зона бетона C20/25	$V_{Rec}$	81 mm		19.7 kN

## Монтаж

