

Клиновой анкер S-KAH 10X60 A4

АРТИКУЛ SORMAT 9640004130

Клиновые анкеры высшего качества для крепления в растянутой и сжатой зонах бетона

- Анкер с контролируемым моментом затяжки для предустановки, сквозного и дистанционного монтажа.
- При затягивании распорная гильза расширяется, создавая фрикционный зажим со стенками отверстия.
- Размер анкера и макс. толщина крепления маркированы на анкере.
- Использование установочного инструмента делает монтаж S-KA более быстрым и безопасным.
- A4 - в помещении, на улице и индустриальной зоне.

ПРИМЕНЕНИЕ

- Стальные конструкции
- Опорные плиты колонн
- Сидения
- Ограждения
- Кабельные каналы
- Поручни
- Лестницы
- Фасадные системы

ОДОБРЕНИЯ / СЕРТИФИКАТЫ



ТС 6236-21

Технические данные

ПАРАМЕТРЫ УСТАНОВКИ

размер	M10
Длина	62
Резьба	26

ОПИСАНИЕ ПРОДУКЦИИ

Другие артикулы	SNRO 1356820 / LVI 3253064
Материал	Нержавеющая сталь A4
Упаковка	упак.: 50 / опт.кор.: 250 / паллет: 14000
Вес	45.2 kg / 1000

МАТЕРИАЛ ОСНОВАНИЯ

ТАКЖЕ ПОДХОДИТ ДЛЯ

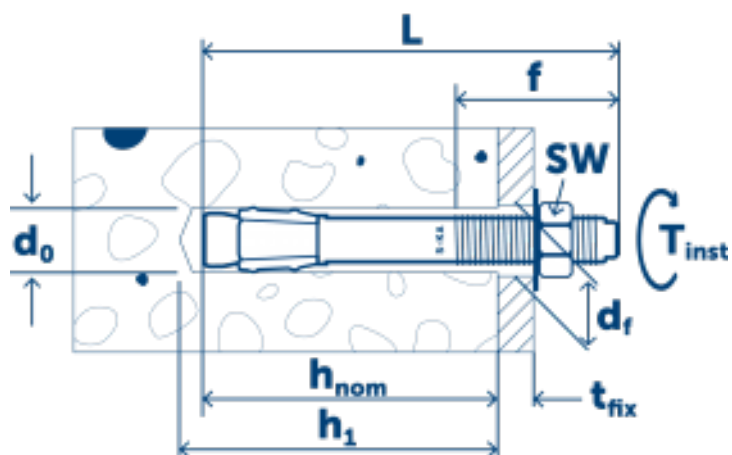
- Природный камень
- Сжатая зона бетона

ПАРАМЕТРЫ УСТАНОВКИ

Отверстие в прикрепляемом материале (D _f)	12
диаметр сверла (d ₀) ∅	10
мин.глубина отверстия	50

Размер гайки под ключ

макс.толщина прикрепляемого материала (T_{fix})



17 глубина отверстия (h_1)

50

3 расчетная глубина анкеровки (H_{nom})

40

Эффективная глубина анкеровки (H_{ef})

30

Момент затяжки (T_{inst})

30

Рабочие характеристики

Материал основания	Тип нагрузки	Глубина анкерки (h_{nom})	Направление нагрузки	Значение нагрузки
Сжатая зона бетона C20/25	N_{Rec}	40 mm		3.5 kN
Сжатая зона бетона C20/25	V_{Rec}	40 mm		3.8 kN

Монтаж

