

Клиновой анкер S-KAH 8X50 A4

АРТИКУЛ SORMAT 9640004110

Клиновые анкеры высшего качества для крепления в растянутой и сжатой зонах бетона

- Анкер с контролируемым моментом затяжки для предустановки, сквозного и дистанционного монтажа.
- При затягивании распорная гильза расширяется, создавая фрикционный зажим со стенками отверстия.
- Размер анкера и макс. толщина крепления маркированы на анкере.
- Использование установочного инструмента делает монтаж S-KA более быстрым и безопасным.
- A4 - в помещении, на улице и индустриальной зоне.

ПРИМЕНЕНИЕ

- Стальные конструкции
- Опорные плиты колонн
- Сидения
- Ограждения
- Кабельные каналы
- Поручни
- Лестницы
- Фасадные системы

ОДОБРЕНИЯ / СЕРТИФИКАТЫ



ETA-18/0971 + DoPs



0809-CPR-19004629



ТС 6236-21



Огнестойкость (ETA-18/0971)

Технические данные

ПАРАМЕТРЫ УСТАНОВКИ

- 7, 2021 1:23 03:23:40

ОПИСАНИЕ ПРОДУКЦИИ

Другие артикулы	SNRO 1356810 / LVI 3253055
Материал	Нержавеющая сталь A4
Упаковка	упак.: 100 / опт.кор.: 500 / паллет: 28000
Вес	22.8 kg / 1000

МАТЕРИАЛ ОСНОВАНИЯ

ОДОБРЕНО ДЛЯ

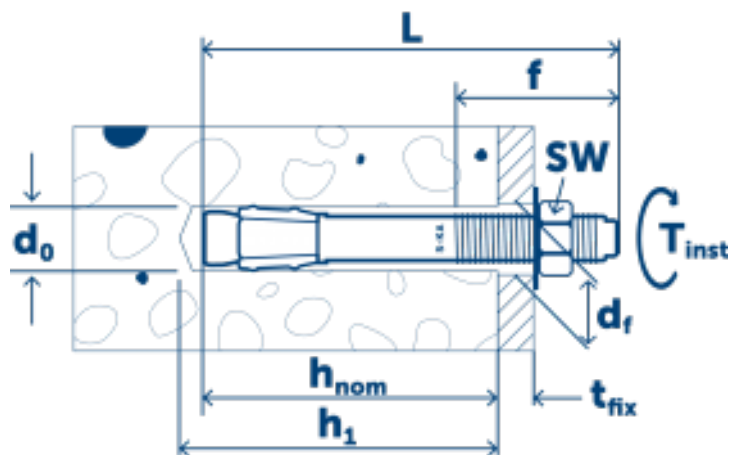
- Растянутая зона бетона
- Сжатая зона бетона

ТАКЖЕ ПОДХОДИТ ДЛЯ

- Природный камень
- Полнотелый глиняный кирпич

ПАРАМЕТРЫ УСТАНОВКИ

размер	M8	Отверстие в прикрепляемом материале (D_f)	9
Длина	52	диаметр сверла (d_0) \varnothing	8
Резьба	23	мин.глубина отверстия	45
Размер гайки под ключ	13	глубина отверстия (h_1)	45
макс.толщина прикрепляемого материала (T_{fix})	2	расчетная глубина анкеровки (H_{nom})	40
		Эффективная глубина анкеровки (H_{ef})	30
		Момент затяжки (T_{inst})	15



Рабочие характеристики

Материал основания <input type="text" value="все"/>	Тип нагрузки	Глубина анкеровки (h_{nom})	Направление нагрузки	Значение нагрузки
Сжатая зона бетона C20/25	N_{Rec}	40 mm		3.3 kN
Сжатая зона бетона C20/25	V_{Rec}	40 mm		3.4 kN
Растянутая зона бетона C20/25	N_{Rec}	40 mm		3.3 kN
Растянутая зона бетона C20/25	V_{Rec}	40 mm		3.4 kN

Монтаж

