

# Клиновой анкер S-KAK+ 16/5 гор.цинк

АРТИКУЛ SORMAT 9640003357

## Клиновые анкеры высшего качества для крепления в растянутой и сжатой зонах бетона

- Анкер с контролируемым моментом затяжки для предустановки, сквозного и дистанционного монтажа.
- При затягивании распорная гильза расширяется, создавая фрикционный зажим со стенками отверстия.
- Размер анкера и макс. толщина крепления маркированы на анкере. Длина анкера указана на голове.
- M10 и M12 имеют две глубины анкеровки.
- Использование установочного инструмента делает монтаж S-KA более быстрым и безопасным.
- Горячеоцинк. - для сухих и влажных помещений, использование на улице только в сельской местности.

## ОПИСАНИЕ ПРОДУКЦИИ

Другие артикулы	/ LVI 3253720
Материал	Сталь, горячеоцинкованная
Упаковка	упак.: 10 / опт.кор.: 50 / паллет: 2800
Вес	204.6 kg / 1000

## ПРИМЕНЕНИЕ

- Стальные конструкции
- Опорные плиты колонн
- Сидения
- Ограждения
- Кабельные каналы
- Поручни
- Лестницы
- Фасадные системы

## МАТЕРИАЛ ОСНОВАНИЯ

ОДОБРЕНО ДЛЯ

- Растянутая зона бетона
- Сжатая зона бетона

ТАКЖЕ ПОДХОДИТ ДЛЯ

- Природный камень

## ОДОБРЕНИЯ / СЕРТИФИКАТЫ



ETA-16/0934 + DoPs



0809-CPR-1252



Fire resistance (ETA-16/0934)

# Технические данные

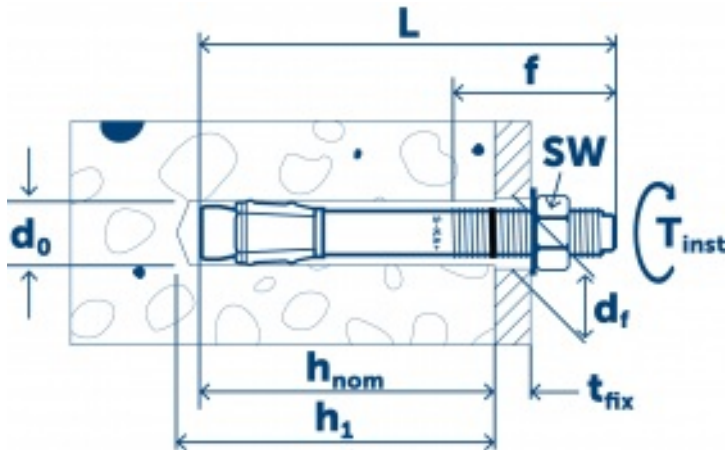
## ПАРАМЕТРЫ УСТАНОВКИ

размер  
 Длина  
 Резьба  
 Размер гайки под ключ  
 макс.толщина прикрепляемого материала ( $T_{fix}$ )

M16  
 123  
 65  
 24  
 5

## ПАРАМЕТРЫ УСТАНОВКИ

Отверстие в прикрепляемом материале ( $D_f$ ) 18  
 диаметр сверла ( $d_0$ )  $\varnothing$  16  
 мин.глубина отверстия 110  
 глубина отверстия ( $h_1$ ) 110  
 расчетная глубина анкеровки ( $H_{nom}$ ) 97  
 Эффективная глубина анкеровки ( $H_{ef}$ ) 85  
 Момент затяжки ( $T_{inst}$ ) 110



# Рабочие характеристики

Материал основания <input type="text" value="все"/>	Тип нагрузки	Глубина анкеровки ( $h_{nom}$ )	Направление нагрузки	Значение нагрузки
Сжатая зона бетона C20/25	$N_{Rec}$	96 mm		17.1 kN
Сжатая зона бетона C20/25	$V_{Rec}$	96 mm		30.9 kN
Растянутая зона бетона C20/25	$N_{Rec}$	96 mm		11.4 kN
Растянутая зона бетона C20/25	$V_{Rec}$	96 mm		30.9 kN

## Монтаж

