

# Клиновой анкер S-КАК+ 10/100/80 гор.цинк

АРТИКУЛ SORMAT 9640003331

## Клиновые анкера высшего качества для крепления в растянутой и сжатой зонах бетона

- Анкер с контролируемым моментом затяжки для предустановки, сквозного и дистанционного монтажа.
- При затягивании распорная гильза расширяется, создавая фрикционный зажим со стенками отверстия.
- Размер анкера и макс. толщина крепления маркированы на анкере. Длина анкера указана на голове.
- M10 и M12 имеют две глубины анкеровки.
- Использование установочного инструмента делает монтаж S-KA более быстрым и безопасным.
- Горячеоцинк. - для сухих и влажных помещений, использование на улице только в сельской местности.

## ОПИСАНИЕ ПРОДУКЦИИ

Другие артикулы	/ LVI 3253693
Материал	Сталь, горячеоцинкованная
Упаковка	упак.: 25 / опт.кор.: 125 / паллет: 7000
Вес	96.0 kg / 1000

## ПРИМЕНЕНИЕ

- Стальные конструкции
- Опорные плиты колонн
- Сидения
- Ограждения
- Кабельные каналы
- Поручни
- Лестницы
- Фасадные системы

## МАТЕРИАЛ ОСНОВАНИЯ

ОДОБРЕНО ДЛЯ

- Растянутая зона бетона
- Сжатая зона бетона

ТАКЖЕ ПОДХОДИТ ДЛЯ

- Природный камень

## ОДОБРЕНИЯ / СЕРТИФИКАТЫ



ETA-16/0934 + DoPs



0809-CPR-1252



Fire resistance (ETA-16/0934)

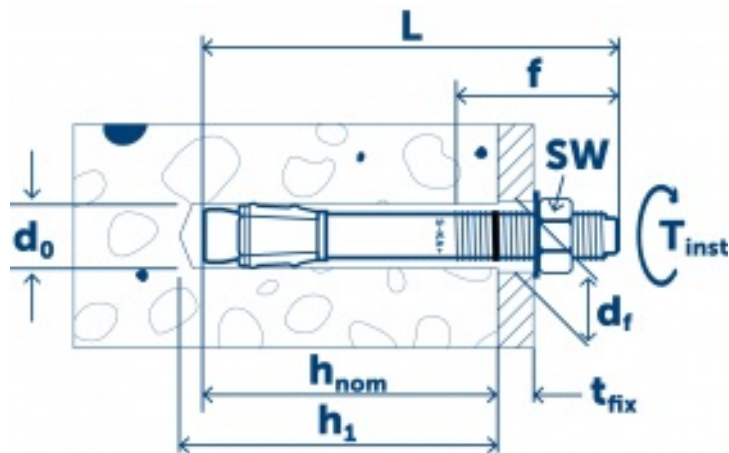
# Технические данные

## ПАРАМЕТРЫ УСТАНОВКИ

размер	M10
Длина	162
Резьба	115
Размер гайки под ключ	17
макс.толщина прикрепляемого материала ( $T_{fix}$ )	100/80

## ПАРАМЕТРЫ УСТАНОВКИ

Отверстие в прикрепляемом материале ( $D_f$ )	12
диаметр сверла ( $d_0$ ) $\varnothing$	10
мин.глубина отверстия	55/75
глубина отверстия ( $h_1$ )	55/75
расчетная глубина анкеровки ( $H_{nom}$ )	48/68
Эффективная глубина анкеровки ( $H_{ef}$ )	40/60
Момент затяжки ( $T_{inst}$ )	30



# Рабочие характеристики

Материал основания <input type="text" value="все"/>	Тип нагрузки	Глубина анкеровки ( $h_{nom}$ )	Направление нагрузки	Значение нагрузки
Сжатая зона бетона C20/25	$N_{Rec}$	48 mm		5.7 kN
Сжатая зона бетона C20/25	$V_{Rec}$	48 mm		11.7 kN
Сжатая зона бетона C20/25	$N_{Rec}$	68 mm		9.0 kN
Сжатая зона бетона C20/25	$V_{Rec}$	68 mm		11.7 kN
Растянутая зона бетона C20/25	$N_{Rec}$	48 mm		4.1 kN
Растянутая зона бетона C20/25	$V_{Rec}$	48 mm		11.7 kN
Растянутая зона бетона C20/25	$N_{Rec}$	68 mm		5.7 kN
Растянутая зона бетона C20/25	$V_{Rec}$	68 mm		11.7 kN

## Монтаж

