

Клиновой анкер S-КАК+ 10/70/50 гор.цинк

АРТИКУЛ SORMAT 9640003329

Клиновые анкеры высшего качества для крепления в растянутой и сжатой зонах бетона

- Анкер с контролируемым моментом затяжки для предустановки, сквозного и дистанционного монтажа.
- При затягивании распорная гильза расширяется, создавая фрикционный зажим со стенками отверстия.
- Размер анкера и макс. толщина крепления маркированы на анкере. Длина анкера указана на голове.
- M10 и M12 имеют две глубины анкеровки.
- Использование установочного инструмента делает монтаж S-KA более быстрым и безопасным.
- Горячеоцинк. - для сухих и влажных помещений, использование на улице только в сельской местности.

ОПИСАНИЕ ПРОДУКЦИИ

Другие артикулы	/ LVI 3253692
Материал	Сталь, горячеоцинкованная
Упаковка	упак.: 25 / опт.кор.: 125 / паллет: 7000
Вес	80.8 kg / 1000

ПРИМЕНЕНИЕ

- Стальные конструкции
- Опорные плиты колонн
- Сидения
- Ограждения
- Кабельные каналы
- Поручни
- Лестницы
- Фасадные системы

МАТЕРИАЛ ОСНОВАНИЯ

ОДОБРЕНО ДЛЯ

- Растянутая зона бетона
- Сжатая зона бетона

ТАКЖЕ ПОДХОДИТ ДЛЯ

- Природный камень

ОДОБРЕНИЯ / СЕРТИФИКАТЫ



ETA-16/0934 + DoPs



0809-CPR-1252



Fire resistance (ETA-16/0934)

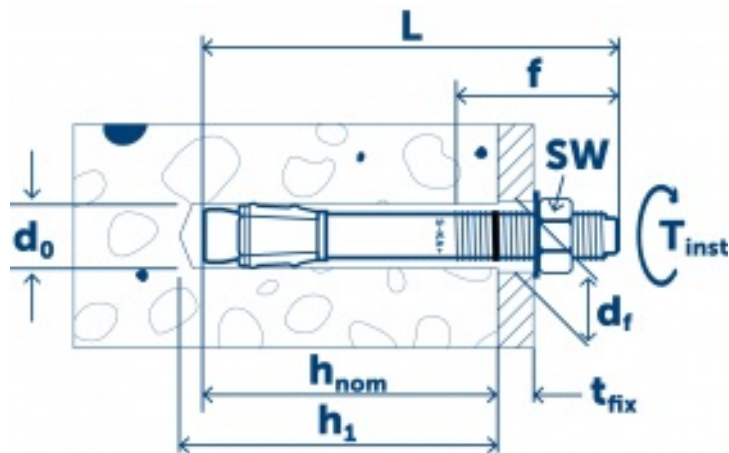
Технические данные

ПАРАМЕТРЫ УСТАНОВКИ

размер	M10
Длина	132
Резьба	87
Размер гайки под ключ	17
макс.толщина прикрепляемого материала (T_{fix})	70/50

ПАРАМЕТРЫ УСТАНОВКИ

Отверстие в прикрепляемом материале (D_f)	12
диаметр сверла (d_0) \varnothing	10
мин.глубина отверстия	55/75
глубина отверстия (h_1)	55/75
расчетная глубина анкеровки (H_{nom})	48/68
Эффективная глубина анкеровки (H_{ef})	40/60
Момент затяжки (T_{inst})	30



Рабочие характеристики

Материал основания <input type="text" value="все"/>	Тип нагрузки	Глубина анкерки (h_{nom})	Направление нагрузки	Значение нагрузки
Сжатая зона бетона C20/25	N_{Rec}	48 mm		5.7 kN
Сжатая зона бетона C20/25	V_{Rec}	48 mm		11.7 kN
Сжатая зона бетона C20/25	N_{Rec}	68 mm		9.0 kN
Сжатая зона бетона C20/25	V_{Rec}	68 mm		11.7 kN
Растянутая зона бетона C20/25	N_{Rec}	48 mm		4.1 kN
Растянутая зона бетона C20/25	V_{Rec}	48 mm		11.7 kN
Растянутая зона бетона C20/25	N_{Rec}	68 mm		5.7 kN
Растянутая зона бетона C20/25	V_{Rec}	68 mm		11.7 kN

Монтаж

