

Клиновой анкер S-KA+ 12/100/80 оцинк.

АРТИКУЛ SORMAT 9640001347

Клиновые анкеры высшего качества для крепления в растянутой и сжатой зонах бетона

- Анкер с контролируемым моментом затяжки для предустановки, сквозного и дистанционного монтажа.
- При затягивании распорная гильза расширяется, создавая фрикционный зажим со стенками отверстия.
- Размер анкера и макс. толщина крепления маркированы на анкере. Длина анкера указана на голове.
- M10 и M12 имеют две глубины анкеровки.
- Использование установочного инструмента делает монтаж S-KA более быстрым и безопасным.
- Сейсмических нагрузок C1/C2.
- Оцинкованный - для сухих помещений.

ОПИСАНИЕ ПРОДУКЦИИ

Другие артикулы	/ LVI 3253679
Материал	Сталь, оцинкованная
Упаковка	упак.: 20 / опт.кор.: 100 / паллет: 5600
Вес	147.7 kg / 1000

ПРИМЕНЕНИЕ

- Стальные конструкции
- Опорные плиты колонн
- Сидения
- Ограждения
- Кабельные каналы
- Поручни
- Лестницы
- Фасадные системы

МАТЕРИАЛ ОСНОВАНИЯ

ОДОБРЕНО ДЛЯ

- Растянутая зона бетона
- Сжатая зона бетона

ТАКЖЕ ПОДХОДИТ ДЛЯ

- Природный камень

ОДОБРЕНИЯ / СЕРТИФИКАТЫ



ETA-16/0934 + DoPs



Fire resistance (ETA-16/0934)



0809-CPR-1252



Сейсмическая стойкость (ETA-16/0934)

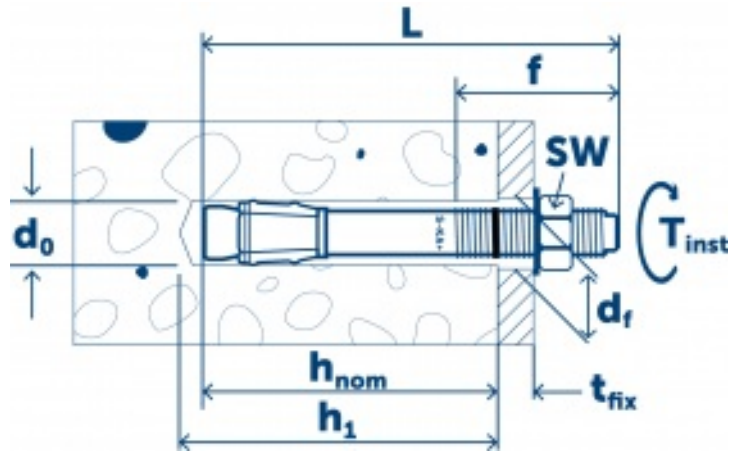
Технические данные

ПАРАМЕТРЫ УСТАНОВКИ

размер	M12
Длина	178
Резьба	115
Размер гайки под ключ	19
макс.толщина прикрепляемого материала (T_{fix})	100/80

ПАРАМЕТРЫ УСТАНОВКИ

Отверстие в прикрепляемом материале (D_f)	14
диаметр сверла (d_0) \varnothing	12
мин.глубина отверстия	70/90
глубина отверстия (h_1)	70/90
расчетная глубина анкеровки (H_{nom})	61/81
Эффективная глубина анкеровки (H_{ef})	50/70
Момент затяжки (T_{inst})	60



Рабочие характеристики

Материал основания <input type="text" value="все"/>	Тип нагрузки	Глубина анкеровки (h_{nom})	Направление нагрузки	Значение нагрузки
Сжатая зона бетона C20/25	N_{Rec}	61 mm		8.3 kN
Сжатая зона бетона C20/25	V_{Rec}	61 mm		17.1 kN
Сжатая зона бетона C20/25	N_{Rec}	81 mm		11.9 kN
Сжатая зона бетона C20/25	V_{Rec}	81 mm		17.1 kN
Растянутая зона бетона C20/25	N_{Rec}	61 mm		5.8 kN
Растянутая зона бетона C20/25	V_{Rec}	61 mm		16.5 kN
Растянутая зона бетона C20/25	N_{Rec}	81 mm		7.6 kN
Растянутая зона бетона C20/25	V_{Rec}	81 mm		17.1 kN

Монтаж

