

Клиновой анкер S-KA+ 12/25/5 оцинк.

АРТИКУЛ SORMAT 9640001340

Клиновые анкеры высшего качества для крепления в растянутой и сжатой зонах бетона

- Анкер с контролируемым моментом затяжки для предустановки, сквозного и дистанционного монтажа.
- При затягивании распорная гильза расширяется, создавая фрикционный зажим со стенками отверстия.
- Размер анкера и макс. толщина крепления маркированы на анкере. Длина анкера указана на голове.
- M10 и M12 имеют две глубины анкеровки.
- Использование установочного инструмента делает монтаж S-KA более быстрым и безопасным.
- Сейсмических нагрузок C1/C2.
- Оцинкованный - для сухих помещений.

ОПИСАНИЕ ПРОДУКЦИИ

| | |
|-----------------|--|
| Другие артикулы | / LVI 3253674 |
| Материал | Сталь, оцинкованная |
| Упаковка | упак.: 20 / опт.кор.: 100 / паллет: 5600 |
| Вес | 95.4 kg / 1000 |

ПРИМЕНЕНИЕ

- Стальные конструкции
- Опорные плиты колонн
- Сидения
- Ограждения
- Кабельные каналы
- Поручни
- Лестницы
- Фасадные системы

МАТЕРИАЛ ОСНОВАНИЯ

ОДОБРЕНО ДЛЯ

- Растянутая зона бетона
- Сжатая зона бетона

ТАКЖЕ ПОДХОДИТ ДЛЯ

- Природный камень

ОДОБРЕНИЯ / СЕРТИФИКАТЫ



ETA-16/0934 + DoPs



Fire resistance (ETA-16/0934)



0809-CPR-1252

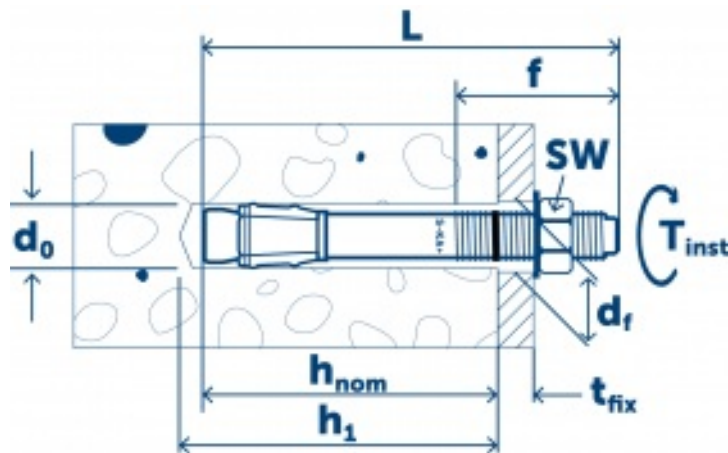


Сейсмическая стойкость (ETA-16/0934)

Технические данные

ПАРАМЕТРЫ УСТАНОВКИ

| | |
|---|------|
| размер | M12 |
| Длина | 103 |
| Резьба | 53 |
| Размер гайки под ключ | 19 |
| макс.толщина прикрепляемого материала (T_{fix}) | 25/5 |



ПАРАМЕТРЫ УСТАНОВКИ

| | |
|---|-------|
| Отверстие в прикрепляемом материале (D_f) | 14 |
| диаметр сверла (d_0) \varnothing | 12 |
| мин.глубина отверстия | 70/90 |
| глубина отверстия (h_1) | 70/90 |
| расчетная глубина анкеровки (H_{nom}) | 61/81 |
| Эффективная глубина анкеровки (H_{ef}) | 50/70 |
| Момент затяжки (T_{inst}) | 60 |

Рабочие характеристики

| Материал основания <input type="text" value="все"/> | Тип нагрузки | Глубина анкеровки (h_{nom}) | Направление нагрузки | Значение нагрузки |
|---|--------------|---------------------------------|----------------------|-------------------|
| Сжатая зона бетона C20/25 | N_{Rec} | 61 mm | | 8.3 kN |
| Сжатая зона бетона C20/25 | V_{Rec} | 61 mm | | 17.1 kN |
| Сжатая зона бетона C20/25 | N_{Rec} | 81 mm | | 11.9 kN |
| Сжатая зона бетона C20/25 | V_{Rec} | 81 mm | | 17.1 kN |
| Растянутая зона бетона C20/25 | N_{Rec} | 61 mm | | 5.8 kN |
| Растянутая зона бетона C20/25 | V_{Rec} | 61 mm | | 16.5 kN |
| Растянутая зона бетона C20/25 | N_{Rec} | 81 mm | | 7.6 kN |
| Растянутая зона бетона C20/25 | V_{Rec} | 81 mm | | 17.1 kN |

Монтаж

