

Клиновой анкер S-KA 16/5

АРТИКУЛ SORMAT 9640001170

Клиновые анкеры высшего качества для крепления в растянутой и сжатой зонах бетона

- Анкер с контролируемым моментом затяжки для предустановки, сквозного и дистанционного монтажа.
- При затягивании распорная гильза расширяется, создавая фрикционный зажим со стенками отверстия.
- Размер анкера и макс. толщина крепления маркированы на анкере.
- Использование установочного инструмента делает монтаж S-KA более быстрым и безопасным.
- Оцинкованный - для сухих помещений и временных креплений на улице.

ПРИМЕНЕНИЕ

- Стальные конструкции
- Опорные плиты колонн
- Сидения
- Ограждения
- Кабельные каналы
- Поручни
- Лестницы
- Фасадные системы

ОДОБРЕНИЯ / СЕРТИФИКАТЫ



ETA-08/0173 + DoPs



0809-CPR-1078



ТС 6236-21



Огнестойкость (ETA-08/0173)

ОПИСАНИЕ ПРОДУКЦИИ

Другие артикулы	SNRO 1356650 /
Материал	Сталь, оцинкованная
Упаковка	упак.: 10 / опт.кор.: 50 / паллет: 2800
Вес	202.5 kg / 1000

МАТЕРИАЛ ОСНОВАНИЯ

ОДОБРЕНО ДЛЯ

- Растянутая зона бетона
- Сжатая зона бетона

ТАКЖЕ ПОДХОДИТ ДЛЯ

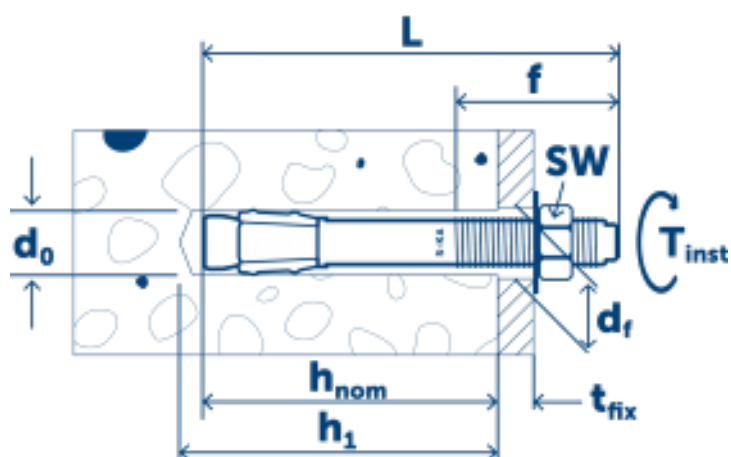
- Природный камень

Технические данные

ПАРАМЕТРЫ УСТАНОВКИ

размер
 Длина
 Резьба
 Размер гайки под ключ
 макс.толщина прикрепляемого материала (T_{fix})

M16	Отверстие в прикрепляемом материале (D_f)	18
123	диаметр сверла (d_0) \varnothing	16
65	мин.глубина отверстия	110
24	глубина отверстия (h_1)	110
5	расчетная глубина анкеровки (H_{nom})	96
	Эффективная глубина анкеровки (H_{ef})	85
	Момент затяжки (T_{inst})	120



Рабочие характеристики

Материал основания <input type="text" value="все"/>	Тип нагрузки	Глубина анкеровки (h_{nom})	Направление нагрузки	Значение нагрузки
Сжатая зона бетона C20/25	N_{Rec}	96 mm		16.7 kN
Сжатая зона бетона C20/25	V_{Rec}	96 mm		25.1 kN
Растянутая зона бетона C20/25	N_{Rec}	96 mm		9.5 kN
Растянутая зона бетона C20/25	V_{Rec}	96 mm		25.1 kN

Монтаж

