

Клиновой анкер S-КА 12/65

АРТИКУЛ SORMAT 9640001155

Клиновые анкеры высшего качества для крепления в растянутой и сжатой зонах бетона

- Анкер с контролируемым моментом затяжки для предустановки, сквозного и дистанционного монтажа.
- При затягивании распорная гильза расширяется, создавая фрикционный зажим со стенками отверстия.
- Размер анкера и макс. толщина крепления маркированы на анкере.
- Использование установочного инструмента делает монтаж S-КА более быстрым и безопасным.
- Оцинкованный - для сухих помещений и временных креплений на улице.

ПРИМЕНЕНИЕ

- Стальные конструкции
- Опорные плиты колонн
- Сидения
- Ограждения
- Кабельные каналы
- Поручни
- Лестницы
- Фасадные системы

ОДОБРЕНИЯ / СЕРТИФИКАТЫ



ETA-08/0173 + DoPs



0809-CPR-1078



ТС 6236-21



Огнестойкость (ETA-08/0173)

ОПИСАНИЕ ПРОДУКЦИИ

Другие артикулы	SNRO 1356313 / LVI 3253038
Материал	Сталь, оцинкованная
Упаковка	упак.: 20 / опт.кор.: 100 / паллет: 5600
Вес	138.1 kg / 1000

МАТЕРИАЛ ОСНОВАНИЯ

ОДОБРЕНО ДЛЯ

- Растянутая зона бетона
- Сжатая зона бетона

ТАКЖЕ ПОДХОДИТ ДЛЯ

- Природный камень

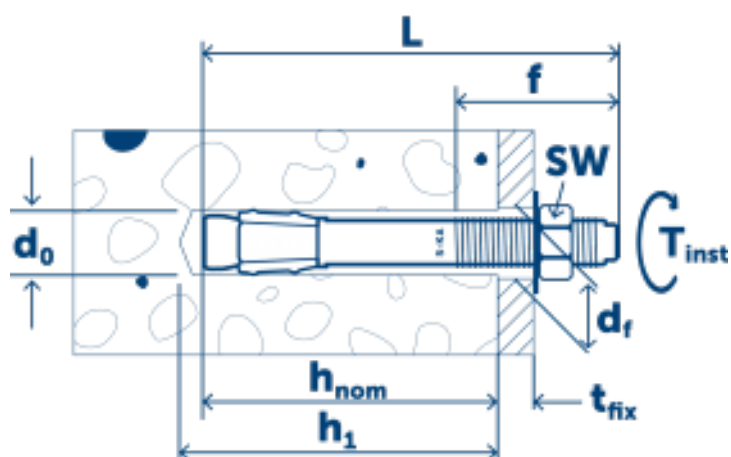
Технические данные

ПАРАМЕТРЫ УСТАНОВКИ

размер	M12
Длина	163
Резьба	113
Размер гайки под ключ	19
макс.толщина прикрепляемого материала (T_{fix})	65

ПАРАМЕТРЫ УСТАНОВКИ

Отверстие в прикрепляемом материале (D_f)	14
диаметр сверла (d_0) \varnothing	12
мин.глубина отверстия	90
глубина отверстия (h_1)	90
расчетная глубина анкеровки (H_{nom})	81
Эффективная глубина анкеровки (H_{ef})	70
Момент затяжки (T_{inst})	50



Рабочие характеристики

Материал основания <input type="text" value="все"/>	Тип нагрузки	Глубина анкеровки (h_{nom})	Направление нагрузки	Значение нагрузки
Сжатая зона бетона C20/25	N_{Rec}	81 mm		7.9 kN
Сжатая зона бетона C20/25	V_{Rec}	81 mm		13.1 kN
Растянутая зона бетона C20/25	N_{Rec}	81 mm		4.8 kN
Растянутая зона бетона C20/25	V_{Rec}	81 mm		13.1 kN

Монтаж

