

# Клиновой анкер S-KA 12/5

АРТИКУЛ SORMAT 9640001150

## Клиновые анкеры высшего качества для крепления в растянутой и сжатой зонах бетона

- Анкер с контролируемым моментом затяжки для предустановки, сквозного и дистанционного монтажа.
- При затягивании распорная гильза расширяется, создавая фрикционный зажим со стенками отверстия.
- Размер анкера и макс. толщина крепления маркированы на анкере.
- Использование установочного инструмента делает монтаж S-KA более быстрым и безопасным.
- Оцинкованный - для сухих помещений и временных креплений на улице.

## ПРИМЕНЕНИЕ

- Стальные конструкции
- Опорные плиты колонн
- Сидения
- Ограждения
- Кабельные каналы
- Поручни
- Лестницы
- Фасадные системы

## ОДОБРЕНИЯ / СЕРТИФИКАТЫ



ETA-08/0173 + DoPs



0809-CPR-1078



ТС 6236-21



Огнестойкость (ETA-08/0173)

## ОПИСАНИЕ ПРОДУКЦИИ

Другие артикулы	SNRO 1356635 / LVI 3253035
Материал	Сталь, оцинкованная
Упаковка	упак.: 20 / опт.кор.: 100 / паллет: 5600
Вес	95.4 kg / 1000

## МАТЕРИАЛ ОСНОВАНИЯ

ОДОБРЕНО ДЛЯ

- Растянутая зона бетона
- Сжатая зона бетона

ТАКЖЕ ПОДХОДИТ ДЛЯ

- Природный камень

## Технические данные

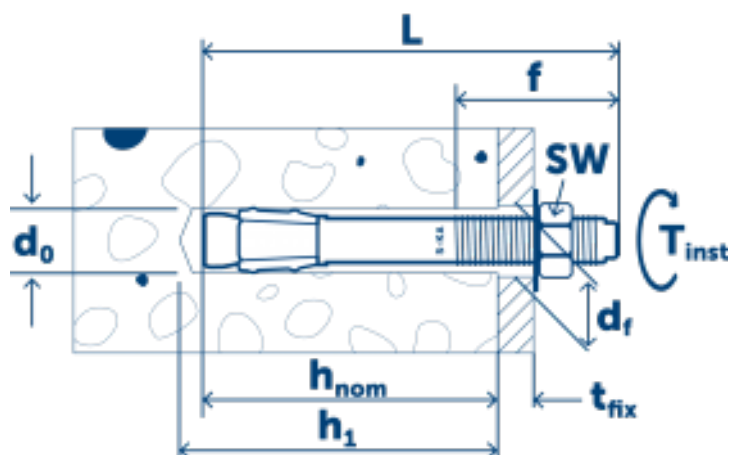
### ПАРАМЕТРЫ УСТАНОВКИ

размер  
 Длина  
 Резьба  
 Размер гайки под ключ  
 макс.толщина прикрепляемого материала ( $T_{fix}$ )

M12  
 103  
 53  
 19  
 5

Отверстие в прикрепляемом материале ( $D_f$ )  
 диаметр сверла ( $d_0$ )  $\varnothing$   
 мин.глубина отверстия  
 глубина отверстия ( $h_1$ )  
 расчетная глубина анкеровки ( $H_{nom}$ )  
 Эффективная глубина анкеровки ( $H_{ef}$ )  
 Момент затяжки ( $T_{inst}$ )

14  
 12  
 90  
 90  
 81  
 70  
 50



# Рабочие характеристики

Материал основания <input type="text" value="все"/>	Тип нагрузки	Глубина анкеровки ( $h_{nom}$ )	Направление нагрузки	Значение нагрузки
Сжатая зона бетона C20/25	$N_{Rec}$	81 mm		7.9 kN
Сжатая зона бетона C20/25	$V_{Rec}$	81 mm		13.1 kN
Растянутая зона бетона C20/25	$N_{Rec}$	81 mm		4.8 kN
Растянутая зона бетона C20/25	$V_{Rk}$	81 mm		13.1 kN

## Монтаж

