

# Клиновой анкер S-КА 10/80

АРТИКУЛ SORMAT 9640001139

## Клиновые анкеры высшего качества для крепления в растянутой и сжатой зонах бетона

- Анкер с контролируемым моментом затяжки для предустановки, сквозного и дистанционного монтажа.
- При затягивании распорная гильза расширяется, создавая фрикционный зажим со стенками отверстия.
- Размер анкера и макс. толщина крепления маркированы на анкере.
- Использование установочного инструмента делает монтаж S-КА более быстрым и безопасным.
- Оцинкованный - для сухих помещений и временных креплений на улице.

## ПРИМЕНЕНИЕ

- Стальные конструкции
- Опорные плиты колонн
- Сидения
- Ограждения
- Кабельные каналы
- Поручни
- Лестницы
- Фасадные системы

## ОДОБРЕНИЯ / СЕРТИФИКАТЫ



ETA-08/0173 + DoPs



0809-CPR-1078



ТС 6236-21



Огнестойкость (ETA-08/0173)

## ОПИСАНИЕ ПРОДУКЦИИ

Другие артикулы	SNRO 1356311 / LVI 3253032
Материал	Сталь, оцинкованная
Упаковка	упак.: 25 / опт.кор.: 125 / паллет: 7000
Вес	93.5 kg / 1000

## МАТЕРИАЛ ОСНОВАНИЯ

ОДОБРЕНО ДЛЯ

- Растянутая зона бетона
- Сжатая зона бетона

ТАКЖЕ ПОДХОДИТ ДЛЯ

- Природный камень

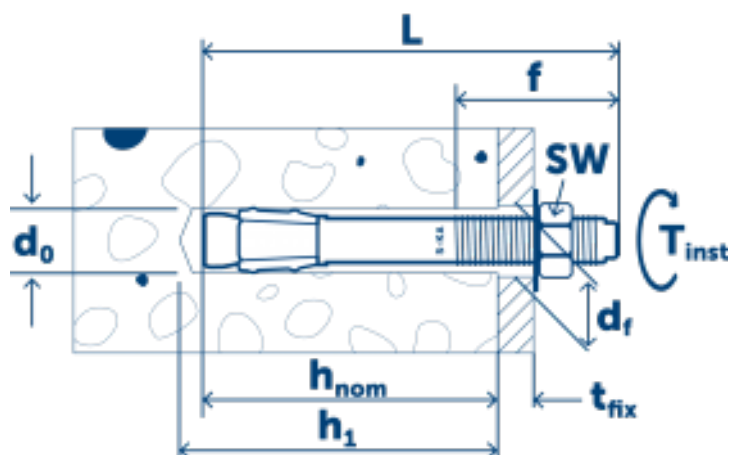
## Технические данные

### ПАРАМЕТРЫ УСТАНОВКИ

размер	M10
Длина	162
Резьба	115
Размер гайки под ключ	17
макс.толщина прикрепляемого материала ( $T_{fix}$ )	80

### ПАРАМЕТРЫ УСТАНОВКИ

Отверстие в прикрепляемом материале ( $D_f$ )	12
диаметр сверла ( $d_0$ ) $\varnothing$	10
мин.глубина отверстия	75
глубина отверстия ( $h_1$ )	75
расчетная глубина анкеровки ( $H_{nom}$ )	68
Эффективная глубина анкеровки ( $H_{ef}$ )	60
Момент затяжки ( $T_{inst}$ )	35



# Рабочие характеристики

Материал основания <input type="text" value="все"/>	Тип нагрузки	Глубина анкеровки ( $h_{nom}$ )	Направление нагрузки	Значение нагрузки
Сжатая зона бетона C20/25	$N_{Rec}$	68 mm		6.3 kN
Сжатая зона бетона C20/25	$V_{Rec}$	68 mm		10.3 kN
Растянутая зона бетона C20/25	$N_{Rec}$	68 mm		3.6 kN
Растянутая зона бетона C20/25	$V_{Rec}$	68 mm		10.3 kN

## Монтаж

