

Клиновой анкер S-KA 10/20

АРТИКУЛ SORMAT 9640001135

Клиновые анкеры высшего качества для крепления в растянутой и сжатой зонах бетона

- Анкер с контролируемым моментом затяжки для предустановки, сквозного и дистанционного монтажа.
- При затягивании распорная гильза расширяется, создавая фрикционный зажим со стенками отверстия.
- Размер анкера и макс. толщина крепления маркированы на анкере.
- Использование установочного инструмента делает монтаж S-KA более быстрым и безопасным.
- Оцинкованный - для сухих помещений и временных креплений на улице.

ПРИМЕНЕНИЕ

- Стальные конструкции
- Опорные плиты колонн
- Сидения
- Ограждения
- Кабельные каналы
- Поручни
- Лестницы
- Фасадные системы

ОДОБРЕНИЯ / СЕРТИФИКАТЫ



ETA-08/0173 + DoPs



0809-CPR-1078



ТС 6236-21



Огнестойкость (ETA-08/0173)

ОПИСАНИЕ ПРОДУКЦИИ

Другие артикулы	/ LVI 3253027
Материал	Сталь, оцинкованная
Упаковка	упак.: 25 / опт.кор.: 125 / паллет: 7000
Вес	64.4 kg / 1000

МАТЕРИАЛ ОСНОВАНИЯ

ОДОБРЕНО ДЛЯ

- Растянутая зона бетона
- Сжатая зона бетона

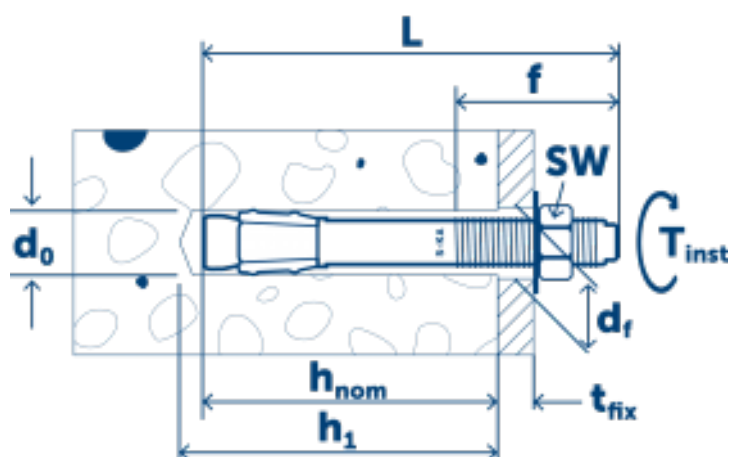
ТАКЖЕ ПОДХОДИТ ДЛЯ

- Природный камень

Технические данные

ПАРАМЕТРЫ УСТАНОВКИ

размер	M10
Длина	102
Резьба	57
Размер гайки под ключ	17
макс.толщина прикрепляемого материала (T_{fix})	20



ПАРАМЕТРЫ УСТАНОВКИ

Отверстие в прикрепляемом материале (D_f)	12
диаметр сверла (d_0) \varnothing	10
мин.глубина отверстия	75
глубина отверстия (h_1)	75
расчетная глубина анкеровки (H_{nom})	68
Эффективная глубина анкеровки (H_{ef})	60
Момент затяжки (T_{inst})	35

Рабочие характеристики

Материал основания <input type="text" value="все"/>	Тип нагрузки	Глубина анкеровки (h_{nom})	Направление нагрузки	Значение нагрузки
Сжатая зона бетона C20/25	N_{Rec}	68 mm		6.3 kN
Сжатая зона бетона C20/25	V_{Rec}	68 mm		10.3 kN
Растянутая зона бетона C20/25	N_{Rec}	68 mm		3.6 kN
Растянутая зона бетона C20/25	V_{Rec}	68 mm		10.3 kN

Монтаж

