

# Клиновой анкер S-KA 10/10

АРТИКУЛ SORMAT 9640001132

## Клиновые анкеры высшего качества для крепления в растянутой и сжатой зонах бетона

- Анкер с контролируемым моментом затяжки для предустановки, сквозного и дистанционного монтажа.
- При затягивании распорная гильза расширяется, создавая фрикционный зажим со стенками отверстия.
- Размер анкера и макс. толщина крепления маркированы на анкере.
- Использование установочного инструмента делает монтаж S-KA более быстрым и безопасным.
- Оцинкованный - для сухих помещений и временных креплений на улице.

## ПРИМЕНЕНИЕ

- Стальные конструкции
- Опорные плиты колонн
- Сидения
- Ограждения
- Кабельные каналы
- Поручни
- Лестницы
- Фасадные системы

## ОДОБРЕНИЯ / СЕРТИФИКАТЫ



ETA-08/0173 + DoPs



0809-CPR-1078



## ОПИСАНИЕ ПРОДУКЦИИ

Другие артикулы	SNRO 1356622 / LVI 3253026
Материал	Сталь, оцинкованная
Упаковка	упак.: 40 / опт.кор.: 200 / паллет: 11200
Вес	59.7 kg / 1000

## МАТЕРИАЛ ОСНОВАНИЯ

### ОДОБРЕНО ДЛЯ

- Растянутая зона бетона
- Сжатая зона бетона

### ТАКЖЕ ПОДХОДИТ ДЛЯ

- Природный камень



ТС 6236-21



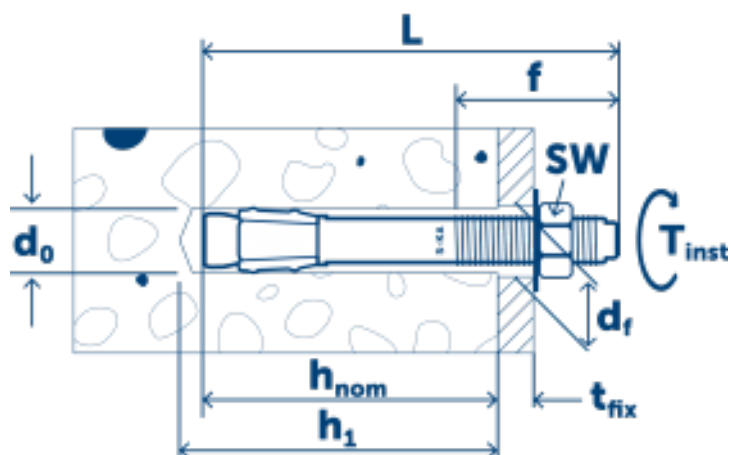
Огнестойкость (ETA-08/0173)

## Технические данные

### ПАРАМЕТРЫ УСТАНОВКИ

размер  
 Длина  
 Резьба  
 Размер гайки под ключ  
 макс.толщина прикрепляемого материала ( $T_{fix}$ )

ПАРАМЕТРЫ УСТАНОВКИ		
M10	Отверстие в прикрепляемом материале ( $D_f$ )	12
92	диаметр сверла ( $d_0$ ) $\varnothing$	10
47	мин.глубина отверстия	75
17	глубина отверстия ( $h_1$ )	75
10	расчетная глубина анкеровки ( $H_{nom}$ )	68
	Эффективная глубина анкеровки ( $H_{ef}$ )	60
	Момент затяжки ( $T_{inst}$ )	35



# Рабочие характеристики

Материал основания <input type="text" value="все"/>	Тип нагрузки	Глубина анкеровки ( $h_{nom}$ )	Направление нагрузки	Значение нагрузки
Сжатая зона бетона C20/25	$N_{Rec}$	68 mm		6.3 kN
Сжатая зона бетона C20/25	$V_{Rec}$	68 mm		10.3 kN
Растянутая зона бетона C20/25	$N_{Rec}$	68 mm		3.6 kN
Растянутая зона бетона C20/25	$V_{Rec}$	68 mm		10.3 kN

## Монтаж

