

# Клиновой анкер S-KA 8/50

АРТИКУЛ SORMAT 9640001116

## Клиновые анкеры высшего качества для крепления в растянутой и сжатой зонах бетона

- Анкер с контролируемым моментом затяжки для предустановки, сквозного и дистанционного монтажа.
- При затягивании распорная гильза расширяется, создавая фрикционный зажим со стенками отверстия.
- Размер анкера и макс. толщина крепления маркированы на анкере.
- Использование установочного инструмента делает монтаж S-KA более быстрым и безопасным.
- Оцинкованный - для сухих помещений и временных креплений на улице.

## ПРИМЕНЕНИЕ

- Стальные конструкции
- Опорные плиты колонн
- Сидения
- Ограждения
- Кабельные каналы
- Поручни
- Лестницы
- Фасадные системы

## ОДОБРЕНИЯ / СЕРТИФИКАТЫ



ETA-08/0173 + DoPs



0809-CPR-1078



## ОПИСАНИЕ ПРОДУКЦИИ

Другие артикулы	SNRO 1356616 / LVI 3253018
Материал	Сталь, оцинкованная
Упаковка	упак.: 40 / опт.кор.: 200 / паллет: 11200
Вес	41.4 kg / 1000

## МАТЕРИАЛ ОСНОВАНИЯ

### ОДОБРЕНО ДЛЯ

- Растянутая зона бетона
- Сжатая зона бетона

### ТАКЖЕ ПОДХОДИТ ДЛЯ

- Природный камень
- Полнотелый глиняный кирпич



ТС 6236-21



Огнестойкость (ETA-08/0173)

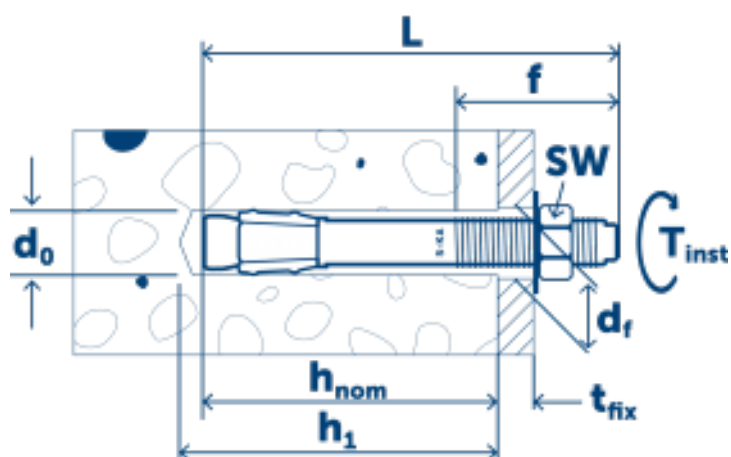
## Технические данные

### ПАРАМЕТРЫ УСТАНОВКИ

размер	M8
Длина	112
Резьба	72
Размер гайки под ключ	13
макс.толщина прикрепляемого материала ( $T_{fix}$ )	50

### ПАРАМЕТРЫ УСТАНОВКИ

Отверстие в прикрепляемом материале ( $D_f$ )	9
диаметр сверла ( $d_0$ ) $\varnothing$	8
мин.глубина отверстия	60
глубина отверстия ( $h_1$ )	60
расчетная глубина анкеровки ( $H_{nom}$ )	50
Эффективная глубина анкеровки ( $H_{ef}$ )	45
Момент затяжки ( $T_{inst}$ )	20



# Рабочие характеристики

Материал основания <input type="text" value="все"/>	Тип нагрузки	Глубина анкеровки ( $h_{nom}$ )	Направление нагрузки	Значение нагрузки
Сжатая зона бетона C20/25	$N_{Rec}$	50 mm		3.6 kN
Сжатая зона бетона C20/25	$V_{Rec}$	50 mm		5.7 kN
Растянутая зона бетона C20/25	$N_{Rec}$	50 mm		2.0 kN
Растянутая зона бетона C20/25	$V_{Rec}$	50 mm		5.0 kN

## Монтаж

