

Клиновой анкер S-KA 20/130

АРТИКУЛ SORMAT 9640000184

Клиновые анкеры высшего качества для крепления в растянутой и сжатой зонах бетона

- Анкер с контролируемым моментом затяжки для предустановки, сквозного и дистанционного монтажа.
- При затягивании распорная гильза расширяется, создавая фрикционный зажим со стенками отверстия.
- Размер анкера и макс. толщина крепления маркированы на анкере.
- Использование установочного инструмента делает монтаж S-KA более быстрым и безопасным.
- Оцинкованный - для сухих помещений и временных креплений на улице.

ПРИМЕНЕНИЕ

- Стальные конструкции
- Опорные плиты колонн
- Сидения
- Ограждения
- Кабельные каналы
- Поручни
- Лестницы
- Фасадные системы

ОДОБРЕНИЯ / СЕРТИФИКАТЫ



ТС 6236-21

Технические данные

ПАРАМЕТРЫ УСТАНОВКИ

размер	M20
Длина	280

ОПИСАНИЕ ПРОДУКЦИИ

Другие артикулы	SNRO 1356664 /
Материал	Сталь, оцинкованная
Упаковка	упак.: 5 / опт.кор.: 25 / паллет: 1050
Вес	717.8 kg / 1000

МАТЕРИАЛ ОСНОВАНИЯ

ТАКЖЕ ПОДХОДИТ ДЛЯ

- Природный камень
- Сжатая зона бетона

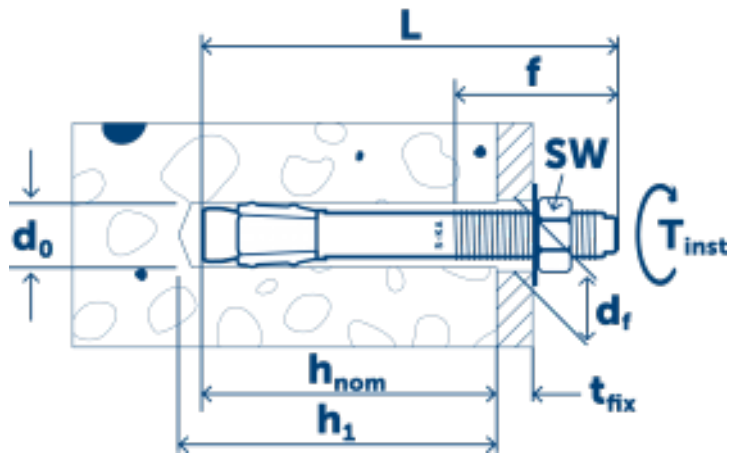
ПАРАМЕТРЫ УСТАНОВКИ

Отверстие в прикрепляемом материале (D _r)	22
диаметр сверла (d ₀) ø	20

Резьба
 Размер гайки под ключ
 макс.толщина прикрепляемого материала (T_{fix})

55 мин.глубина отверстия
 30 глубина отверстия (h_1)
 130 расчетная глубина анкеровки (H_{nom})
 Эффективная глубина анкеровки (H_{ef})
 Момент затяжки (T_{inst})

135
 135
 125
 110
 240



Рабочие характеристики

Материал основания	Тип нагрузки	Глубина анкеровки (h_{nom})	Направление нагрузки	Значение нагрузки
Сжатая зона бетона C20/25	N_{Rec}	125 mm		19.8 kN
Сжатая зона бетона C20/25	V_{Rec}	125 mm		27.7 kN

Монтаж

