

Клиновой анкер S-KA 16/95

АРТИКУЛ SORMAT 9640000176



Клиновые анкеры высшего качества для крепления в растянутой и сжатой зонах бетона

- Анкер с контролируемым моментом затяжки для предустановки, сквозного и дистанционного монтажа.
- При затягивании распорная гильза расширяется, создавая фрикционный зажим со стенками отверстия.
- Размер анкера и макс. толщина крепления маркированы на анкере.
- Использование установочного инструмента делает монтаж S-KA более быстрым и безопасным.
- Оцинкованный - для сухих помещений и временных креплений на улице.

ПРИМЕНЕНИЕ

- Стальные конструкции
- Опорные плиты колонн
- Сидения
- Ограждения
- Кабельные каналы
- Поручни
- Лестницы
- Фасадные системы

ОДОБРЕНИЯ / СЕРТИФИКАТЫ



ТС 6236-21

Технические данные

ПАРАМЕТРЫ УСТАНОВКИ

размер	M16
Длина	213

ОПИСАНИЕ ПРОДУКЦИИ

Другие артикулы	SNRO 1356317 /
Материал	Сталь, оцинкованная
Упаковка	упак.: 5 / опт.кор.: 25 / паллет: 1400
Вес	342.4 kg / 1000

МАТЕРИАЛ ОСНОВАНИЯ

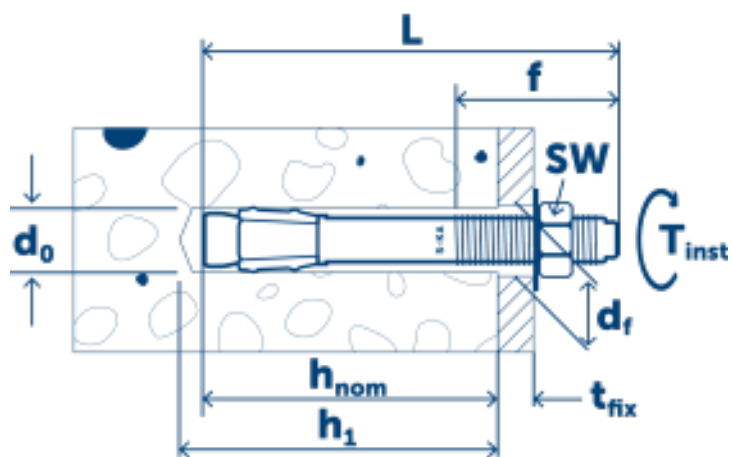
- ТАКЖЕ ПОДХОДИТ ДЛЯ
- Природный камень
 - Сжатая зона бетона

ПАРАМЕТРЫ УСТАНОВКИ

Отверстие в прикрепляемом материале (D _r)	18
диаметр сверла (d ₀) ø	16

Резьба
 Размер гайки под ключ
 макс.толщина прикрепляемого материала (T_{fix})

55	мин.глубина отверстия	110
24	глубина отверстия (h_1)	110
95	расчетная глубина анкеровки (H_{nom})	96
	Эффективная глубина анкеровки (H_{ef})	85
	Момент затяжки (T_{inst})	120



Рабочие характеристики

Материал основания	Тип нагрузки	Глубина анкеровки (h_{nom})	Направление нагрузки	Значение нагрузки
Сжатая зона бетона C20/25	N_{Rec}	96 mm		10.0 kN
Сжатая зона бетона C20/25	V_{Rec}	96 mm		10.0 kN

Монтаж

