

Клиновой анкер S-KA 12/155

АРТИКУЛ SORMAT 9640000162



Клиновые анкеры высшего качества для крепления в растянутой и сжатой зонах бетона

- Анкер с контролируемым моментом затяжки для предустановки, сквозного и дистанционного монтажа.
- При затягивании распорная гильза расширяется, создавая фрикционный зажим со стенками отверстия.
- Размер анкера и макс. толщина крепления маркированы на анкере.
- Использование установочного инструмента делает монтаж S-KA более быстрым и безопасным.
- Оцинкованный - для сухих помещений и временных креплений на улице.

ПРИМЕНЕНИЕ

- Стальные конструкции
- Опорные плиты колонн
- Сидения
- Ограждения
- Кабельные каналы
- Поручни
- Лестницы
- Фасадные системы

ОДОБРЕНИЯ / СЕРТИФИКАТЫ



ТС 6236-21

Технические данные

ПАРАМЕТРЫ УСТАНОВКИ

размер	M12
Длина	253

ОПИСАНИЕ ПРОДУКЦИИ

Другие артикулы	/
Материал	Сталь, оцинкованная
Упаковка	упак.: 10 / опт.кор.: 50 / паллет: 2800
Вес	231.0 kg / 1000

МАТЕРИАЛ ОСНОВАНИЯ

ТАКЖЕ ПОДХОДИТ ДЛЯ

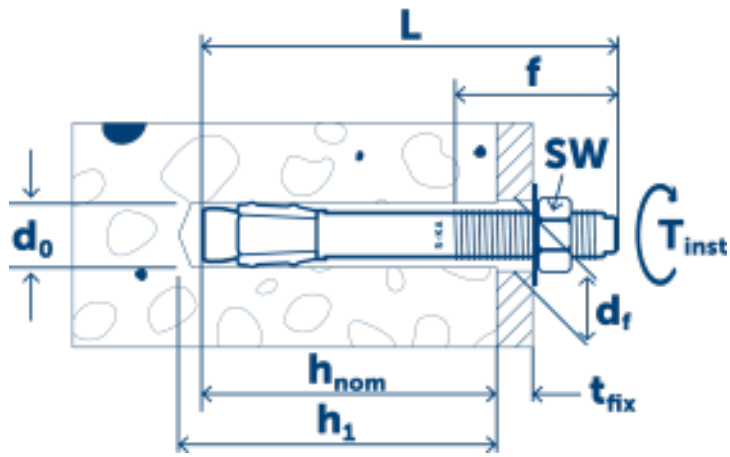
- Природный камень
- Сжатая зона бетона

ПАРАМЕТРЫ УСТАНОВКИ

Отверстие в прикрепляемом материале (D _r)	14
диаметр сверла (d ₀) ø	12

Резьба
 Размер гайки под ключ
 макс.толщина прикрепляемого материала (T_{fix})

46	мин.глубина отверстия	90
19	глубина отверстия (h_1)	90
155	расчетная глубина анкеровки (H_{nom})	81
	Эффективная глубина анкеровки (H_{ef})	70
	Момент затяжки (T_{inst})	50



Рабочие характеристики

Материал основания	Тип нагрузки	Глубина анкеровки (h_{nom})	Направление нагрузки	Значение нагрузки
Сжатая зона бетона C20/25	N_{Rec}	81 mm		6.4 kN
Сжатая зона бетона C20/25	V_{Rec}	81 mm		6.4 kN

Монтаж

