

Клиновой анкер S-KA 12X85

АРТИКУЛ SORMAT 9640000148



Клиновые анкеры высшего качества для крепления в растянутой и сжатой зонах бетона

- Анкер с контролируемым моментом затяжки для предустановки, сквозного и дистанционного монтажа.
- При затягивании распорная гильза расширяется, создавая фрикционный зажим со стенками отверстия.
- Размер анкера и макс. толщина крепления маркированы на анкере.
- Использование установочного инструмента делает монтаж S-KA более быстрым и безопасным.
- Оцинкованный - для сухих помещений и временных креплений на улице.

ОПИСАНИЕ ПРОДУКЦИИ

Другие артикулы	/
Материал	Сталь, оцинкованная
Упаковка	упак.: 20 / опт.кор.: 100 / паллет: 5600
Вес	82.0 kg / 1000

ПРИМЕНЕНИЕ

- Стальные конструкции
- Опорные плиты колонн
- Сидения
- Ограждения
- Кабельные каналы
- Поручни
- Лестницы
- Фасадные системы

МАТЕРИАЛ ОСНОВАНИЯ

- ТАКЖЕ ПОДХОДИТ ДЛЯ
- Природный камень
 - Сжатая зона бетона

ОДОБРЕНИЯ / СЕРТИФИКАТЫ



ТС 6236-21

Технические данные

ПАРАМЕТРЫ УСТАНОВКИ

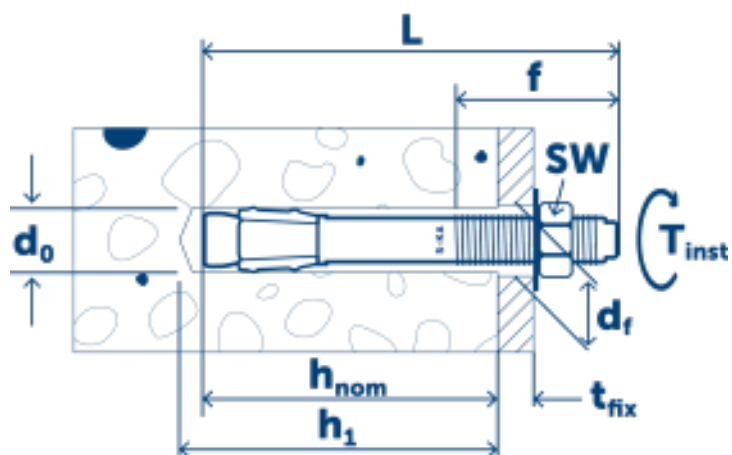
размер	M12
Длина	85

ПАРАМЕТРЫ УСТАНОВКИ

Отверстие в прикрепляемом материале (D _r)	14
диаметр сверла (d ₀) ø	12

Резьба
 Размер гайки под ключ
 макс.толщина прикрепляемого материала (T_{fix})

45	мин.глубина отверстия	75
19	глубина отверстия (h_1)	75
3	расчетная глубина анкеровки (H_{nom})	65
	Эффективная глубина анкеровки (H_{ef})	55
	Момент затяжки (T_{inst})	50



Рабочие характеристики

Материал основания	Тип нагрузки	Глубина анкеровки (h_{nom})	Направление нагрузки	Значение нагрузки
Сжатая зона бетона C20/25	N_{Rec}	65 mm		6.5 kN
Сжатая зона бетона C20/25	V_{Rec}	65 mm		9.6 kN

Монтаж

