

# Клиновой анкер S-KA 10X60

АРТИКУЛ SORMAT 9640000130



## Клиновые анкеры высшего качества для крепления в растянутой и сжатой зонах бетона

- Анкер с контролируемым моментом затяжки для предустановки, сквозного и дистанционного монтажа.
- При затягивании распорная гильза расширяется, создавая фрикционный зажим со стенками отверстия.
- Размер анкера и макс. толщина крепления маркированы на анкере.
- Использование установочного инструмента делает монтаж S-KA более быстрым и безопасным.
- Оцинкованный - для сухих помещений и временных креплений на улице.

## ОПИСАНИЕ ПРОДУКЦИИ

Другие артикулы	SNRO 1356620 / LVI 3253023
Материал	Сталь, оцинкованная
Упаковка	упак.: 50 / опт.кор.: 250 / паллет: 14000
Вес	45.0 kg / 1000

## ПРИМЕНЕНИЕ

- Стальные конструкции
- Опорные плиты колонн
- Сидения
- Ограждения
- Кабельные каналы
- Поручни
- Лестницы
- Фасадные системы

## МАТЕРИАЛ ОСНОВАНИЯ

- ТАКЖЕ ПОДХОДИТ ДЛЯ
- Природный камень
  - Сжатая зона бетона

## ОДОБРЕНИЯ / СЕРТИФИКАТЫ



ТС 6236-21

## Технические данные

### ПАРАМЕТРЫ УСТАНОВКИ

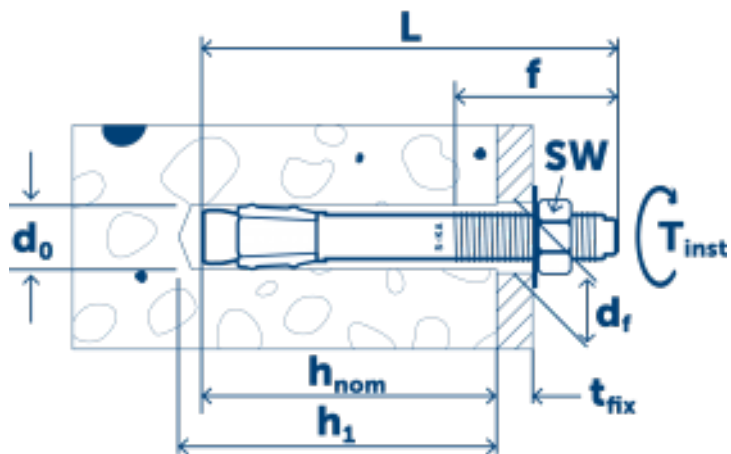
размер	M10
Длина	62

### ПАРАМЕТРЫ УСТАНОВКИ

Отверстие в прикрепляемом материале (D <sub>r</sub> )	12
диаметр сверла (d <sub>0</sub> ) ø	10

Резьба  
 Размер гайки под ключ  
 макс.толщина прикрепляемого материала ( $T_{fix}$ )

26	мин.глубина отверстия	50
17	глубина отверстия ( $h_1$ )	50
3	расчетная глубина анкеровки ( $H_{nom}$ )	40
	Эффективная глубина анкеровки ( $H_{ef}$ )	30
	Момент затяжки ( $T_{inst}$ )	30



# Рабочие характеристики

Материал основания	Тип нагрузки	Глубина анкерки ( $h_{nom}$ )	Направление нагрузки	Значение нагрузки
Сжатая зона бетона C20/25	$N_{Rec}$	40 mm		3.5 kN
Сжатая зона бетона C20/25	$V_{Rec}$	40 mm		3.8 kN

## Монтаж

