

# Клиновой анкер S-КА 6/15

АРТИКУЛ SORMAT 9640000102

## Клиновые анкеры высшего качества для крепления в растянутой и сжатой зонах бетона

- Анкер с контролируемым моментом затяжки для предустановки, сквозного и дистанционного монтажа.
- При затягивании распорная гильза расширяется, создавая фрикционный зажим со стенками отверстия.
- Размер анкера и макс. толщина крепления маркированы на анкере.
- Использование установочного инструмента делает монтаж S-КА более быстрым и безопасным.
- Оцинкованный - для сухих помещений и временных креплений на улице.

## ПРИМЕНЕНИЕ

- Стальные конструкции
- Опорные плиты колонн
- Сидения
- Ограждения
- Кабельные каналы
- Поручни
- Лестницы
- Фасадные системы

## ОДОБРЕНИЯ / СЕРТИФИКАТЫ



ETA-18/0971 + DoPs



0809-CPR-19004629



ТС 6236-21



Огнестойкость (ETA-18/0971)

## ОПИСАНИЕ ПРОДУКЦИИ

Другие артикулы	SNRO 1356604 / LVI 3253004
Материал	Сталь, оцинкованная
Упаковка	упак.: 100 / опт.кор.: 500 / паллет: 28000
Вес	15.2 kg / 1000

## МАТЕРИАЛ ОСНОВАНИЯ

ОДОБРЕНО ДЛЯ

- Растянутая зона бетона
- Сжатая зона бетона

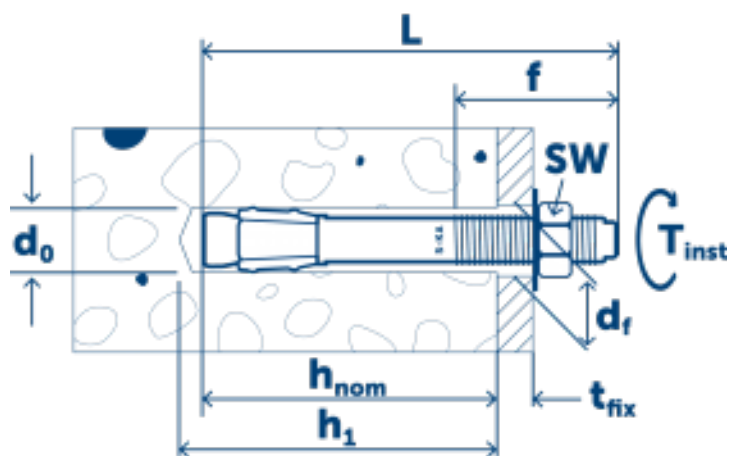
ТАКЖЕ ПОДХОДИТ ДЛЯ

- Природный камень
- Полнотельный глиняный кирпич

## Технические данные

## ПАРАМЕТРЫ УСТАНОВКИ

размер  
 Длина  
 Резьба  
 Размер гайки под ключ  
 макс.толщина прикрепляемого материала ( $T_{fix}$ )



## ПАРАМЕТРЫ УСТАНОВКИ

M6	Отверстие в прикрепляемом материале ( $D_f$ )	7
65	диаметр сверла ( $d_0$ ) $\varnothing$	6
38	мин.глубина отверстия	45
10	глубина отверстия ( $h_1$ )	45
15	расчетная глубина анкеровки ( $H_{nom}$ )	40
	Эффективная глубина анкеровки ( $H_{ef}$ )	35
	Момент затяжки ( $T_{inst}$ )	7

# Рабочие характеристики

Материал основания <input type="text" value="все"/>	Тип нагрузки	Глубина анкерки ( $h_{nom}$ )	Направление нагрузки	Значение нагрузки
Сжатая зона бетона C20/25	$N_{Rec}$	40 mm		1.7 kN
Сжатая зона бетона C20/25	$V_{Rec}$	40 mm		2.5 kN
Растянутая зона бетона C20/25	$N_{Rec}$	40 mm		1.7 kN
Растянутая зона бетона C20/25	$V_{Rec}$	40 mm		2.5 kN

## Монтаж

